
МЕЖГОСУДАРСТВЕННЫЙ СОВЕТ ПО СТАНДАРТИЗАЦИИ, МЕТРОЛОГИИ И СЕРТИФИКАЦИИ
(МГС)
INTERSTATE COUNCIL FOR STANDARDIZATION, METROLOGY AND CERTIFICATION
(ISC)

МЕЖГОСУДАРСТВЕННЫЙ
СТАНДАРТ

ГОСТ
5592—
2022

ПУДРА ПИРОТЕХНИЧЕСКАЯ
Технические условия

Издание официальное

Москва
Российский институт стандартизации
2022

Предисловие

Цели, основные принципы и общие правила проведения работ по межгосударственной стандартизации установлены ГОСТ 1.0 «Межгосударственная система стандартизации. Основные положения» и ГОСТ 1.2 «Межгосударственная система стандартизации. Стандарты межгосударственные, правила, рекомендации по межгосударственной стандартизации. Правила разработки, принятия, обновления и отмены»

Сведения о стандарте

1 РАЗРАБОТАН Обществом с ограниченной ответственностью «Волгоградская алюминиевая компания — порошковая металлургия» (ООО «ВАЛКОМ-ПМ»), Ассоциацией «Объединение производителей, поставщиков и потребителей алюминия» (Алюминиевая Ассоциация)

2 ВНЕСЕН Федеральным агентством по техническому регулированию и метрологии

3 ПРИНЯТ Межгосударственным советом по стандартизации, метрологии и сертификации (протокол от 31 августа 2022 г. № 153-П)

За принятие проголосовали:

Краткое наименование страны по МК (ИСО 3166) 004—97	Код страны по МК (ИСО 3166) 004—97	Сокращенное наименование национального органа по стандартизации
Армения	AM	ЗАО «Национальный орган по стандартизации и метрологии» Республики Армения
Беларусь	BY	Госстандарт Республики Беларусь
Казахстан	KZ	Госстандарт Республики Казахстан
Киргизия	KG	Кыргызстандарт
Россия	RU	Росстандарт
Узбекистан	UZ	Узстандарт

4 Приказом Федерального агентства по техническому регулированию и метрологии от 26 октября 2022 г. № 1191-ст межгосударственный стандарт ГОСТ 5592—2022 введен в действие в качестве национального стандарта Российской Федерации с 1 декабря 2022 г.

5 ВЗАМЕН ГОСТ 5592—71

Информация о введении в действие (прекращении действия) настоящего стандарта и изменений к нему на территории указанных выше государств публикуется в указателях национальных стандартов, издаваемых в этих государствах, а также в сети Интернет на сайтах соответствующих национальных органов по стандартизации.

В случае пересмотра, изменения или отмены настоящего стандарта соответствующая информация будет опубликована на официальном интернет-сайте Межгосударственного совета по стандартизации, метрологии и сертификации в каталоге «Межгосударственные стандарты»

© Оформление. ФГБУ «РСТ», 2022



В Российской Федерации настоящий стандарт не может быть полностью или частично воспроизведен, тиражирован и распространен в качестве официального издания без разрешения Федерального агентства по техническому регулированию и метрологии

ПУДРА ПИРОТЕХНИЧЕСКАЯ**Технические условия**

Pyrotechnic powder. Specifications

Дата введения — 2022—12—01

1 Область применения

Настоящий стандарт распространяется на пиротехническую пудру, представляющую собой особо тонко измельченные частицы алюминия и предназначенную для производства пиротехнических изделий и гранулитов для горнодобывающих работ.

Настоящий стандарт не распространяется на алюминиевые пудры, к которым предъявляются специальные требования.

2 Нормативные ссылки

В настоящем стандарте использованы нормативные ссылки на следующие межгосударственные стандарты:

ГОСТ 12.1.004 Система стандартов безопасности труда. Пожарная безопасность. Общие требования

ГОСТ 12.1.007 Система стандартов безопасности труда. Вредные вещества. Классификация и общие требования безопасности

ГОСТ 12.1.010 Система стандартов безопасности труда. Взрывобезопасность. Общие требования

ГОСТ 12.1.018 Система стандартов безопасности труда. Пожаровзрывобезопасность статического электричества. Общие требования

ГОСТ 12.1.044 (ИСО 4589—84) Система стандартов безопасности труда. Пожаровзрывоопасность веществ и материалов. Номенклатура показателей и методы их определения

ГОСТ 12.2.003 Система стандартов безопасности труда. Оборудование производственное. Общие требования безопасности

ГОСТ 12.2.007.0 Система стандартов безопасности труда. Изделия электротехнические. Общие требования безопасности

ГОСТ 12.2.007.14 Система стандартов безопасности труда. Кабели и кабельная арматура. Требования безопасности

ГОСТ 12.3.009 Система стандартов безопасности труда. Работы погрузочно-разгрузочные. Общие требования безопасности

ГОСТ 12.4.009 Система стандартов безопасности труда. Пожарная техника для защиты объектов. Основные виды. Размещение и обслуживание

ГОСТ 12.4.026 Система стандартов безопасности труда. Цвета сигнальные, знаки безопасности и разметка сигнальная. Назначение и правила применения. Общие технические требования и характеристики. Методы испытаний

ГОСТ 12.4.028 Система стандартов безопасности труда. Респираторы ШБ-1 «Лепесток». Технические условия

ГОСТ 12.4.099 Комбинезоны женские для защиты от нетоксичной пыли, механических воздействий и общих производственных загрязнений. Технические условия

ГОСТ 12.4.100 Комбинезоны мужские для защиты от нетоксичной пыли, механических воздействий и общих производственных загрязнений. Технические условия

ГОСТ 12.4.253 (EN 166:2002) Система стандартов безопасности труда. Средства индивидуальной защиты глаз. Общие технические требования

ГОСТ 12.4.296—2015 Система стандартов безопасности труда. Средства индивидуальной защиты органов дыхания. Респираторы фильтрующие. Общие технические условия

ГОСТ 892 Калька бумажная. Технические условия

ГОСТ 5044 Барабаны стальные тонкостенные для химических продуктов. Технические условия

ГОСТ 5494—2022 Пудра алюминиевая. Технические условия

ГОСТ 6613 Сетки проволочные тканые с квадратными ячейками. Технические условия

ГОСТ 11069 Алюминий первичный. Марки

ГОСТ 12697.6 Алюминий. Метод определения кремния

ГОСТ 12697.7 Алюминий. Метод определения железа

ГОСТ 12697.8 Алюминий. Метод определения меди

ГОСТ 12697.9 Алюминий. Методы определения цинка

ГОСТ 14192 Маркировка грузов

ГОСТ 15846 Продукция, отправляемая в районы Крайнего Севера и приравненные к ним местности. Упаковка, маркировка, транспортирование и хранение

ГОСТ 19433 Грузы опасные. Классификация и маркировка

ГОСТ 21130 Изделия электротехнические. Зажимы заземляющие и знаки заземления. Конструкция и размеры

ГОСТ 23148 (ИСО 3954—77) Порошки, применяемые в порошковой металлургии. Отбор проб

ГОСТ 24104 Весы лабораторные общего назначения и образцовые. Общие технические условия*

ГОСТ 24597 Пакеты тарно-штучных грузов. Основные параметры и размеры

ГОСТ 26319 Грузы опасные. Упаковка

ГОСТ 26663 Пакеты транспортные. Формирование с применением средств пакетирования. Общие технические требования

Примечание — При пользовании настоящим стандартом целесообразно проверить действие ссылочных стандартов и классификаторов на официальном интернет-сайте Межгосударственного совета по стандартизации, метрологии и сертификации (www.easc.by) или по указателям национальных стандартов, издаваемым в государствах, указанных в предисловии, или на официальных сайтах соответствующих национальных органов по стандартизации. Если на документ дана недатированная ссылка, то следует использовать документ, действующий на текущий момент, с учетом всех внесенных в него изменений. Если заменен ссылочный документ, на который дана датированная ссылка, то следует использовать указанную версию этого документа. Если после принятия настоящего стандарта в ссылочный документ, на который дана датированная ссылка, внесено изменение, затрагивающее положение, на которое дана ссылка, то это положение применяется без учета данного изменения. Если ссылочный документ отменен без замены, то положение, в котором дана ссылка на него, применяется в части, не затрагивающей эту ссылку.

3 Технические требования

3.1 Изготавливаемая и поставляемая пиротехническая пудра должна соответствовать требованиям настоящего стандарта.

Пиротехническую пудру выпускают марок: ПП-1Л, ПП-1Т, ПП-2Л, ПП-2Т, ПП-3Л, ПП-3Т.

3.2 Пиротехническая пудра не должна содержать видимых невооруженным глазом любых примесей и слипшихся комочков, не рассыпающихся при легком прикосновении. По органолептическим показателям пиротехническая пудра должна соответствовать требованиям, указанным в таблице 1.

Таблица 1 — Органолептические показатели пиротехнической пудры

Наименование показателя	Характеристика
Внешний вид	Однородная масса без посторонних включений
Цвет	Серый матовый ¹⁾
¹⁾ Матовый подразумевает отсутствие блеска.	

* В Российской Федерации действует ГОСТ Р 53228—2008 «Весы неавтоматического действия. Часть 1. Метрологические и технические требования. Испытания».

3.3 По физическим свойствам и химическому составу пиротехническая пудра должна соответствовать требованиям, указанным в таблице 2.

Т а б л и ц а 2 — Физические свойства и химический состав пиротехнической пудры

Марка	Остаток на ситах, %, не более					Насыпная плотность, г/см ³	Активный металл (алюминий), %, не менее	Массовая доля влаги, %, не более	Жировые добавки, %, не более	Массовая доля примесей, % не более		
	Номера сеток по ГОСТ 6613									Кремний (Si)	Железо (Fe)	Медь (Cu) и Цинк (Zn)
	0355	025	016	01	0063							
ПП-1Л	0,3	—	8,0	—	—	0,3—0,6	97	0,1	0,6	0,4	0,5	0,08
ПП-1Т	0,3	—	8,0	—	—	0,6—0,9	97	0,1	0,6	0,4	0,5	0,08
ПП-2Л	—	0,3	—	8,0	—	0,4—0,7	95	0,1	0,6	0,4	0,5	0,08
ПП-2Т	—	0,3	—	8,0	—	0,7—1,3	95	0,1	0,6	0,4	0,5	0,08
ПП-3Л	—	—	0,3	—	12,0	0,5—0,8	93	0,1	0,8	0,4	0,5	0,08
ПП-3Т	—	—	0,3	—	12,0	0,8—1,4	93	0,1	0,8	0,4	0,5	0,08

Примечание — По требованию потребителя допускается изготовление и поставка продукции с показателями, отличными от установленных настоящим стандартом.

3.4 Требования к сырью

Пиротехническую пудру изготавливают из алюминия первичного марки не ниже А5 по ГОСТ 11069 или алюмосодержащего сырья, по своему химическому составу не ниже алюминия марки А5.

3.5 Маркировка

Транспортную маркировку наносят на каждый барабан по ГОСТ 14192. Маркировку наносят типографским, литографским, электролитическим способами, окраской по трафарету, штемпелеванием, штампованием, печатанием на машинке, маркировочными машинами. Транспортную маркировку по ГОСТ 14192 наносят на каждое тарное место при помощи штампа, трафарета или бумажного ярлыка. Краска, применяемая для маркировки, не должна быть липкой и стираемой, краска должна быть водостойкой, светостойкой и стойкой к воздействию высоких и низких температур.

Маркировка должна содержать:

- товарный знак или наименование и товарный знак предприятия-изготовителя;
 - марку пудры;
 - номер партии;
 - масса брутто и нетто, кг;
 - номер упаковочной единицы;
 - дату изготовления;
 - обозначение настоящего стандарта;
 - манипуляционные знаки: «Беречь от влаги», «Герметичная упаковка» и «Вверх» в соответствии с ГОСТ 14192;
 - серийный номер ООН 1309 и наименование груза «АЛЮМИНИЙ — ПОРОШОК, ПОКРЫТЫЙ».
- В соответствии с ГОСТ 19433 знак опасности основного подкласса 4.1, чертеж 4а; классификационный шифр группы 4112.

Пример условного обозначения пиротехнической пудры марки ПП-1Л

ПП-1Л по ГОСТ 5592—2022.

3.6 Упаковка

Пиротехническую пудру упаковывают в соответствии с требованиями ГОСТ 26319 в стальные барабаны типа 1А1, 1А2 или БТ II А₁(А₂) — 50 по ГОСТ 5044.

По согласованию с потребителем допускается пиротехническую пудру упаковывать в другие виды барабанов, сертифицированных для грузов данного типа и обеспечивающих герметичность заполнен-

ных банок. Для предохранения от коррозии наружная поверхность барабанов должна быть окрашена. Барабаны, изготовленные из оцинкованной стали, допускается не окрашивать.

4 Требования безопасности

4.1 Ведение технологических процессов должно осуществляться в соответствии с технологическим регламентом на производство продукции. Производственное оборудование должно соответствовать требованиям безопасности по ГОСТ 12.2.003.

4.2 В соответствии с требованиями ГОСТ 12.1.007 по степени воздействия на организм человека алюминий и его сплавы (в пересчете на алюминий) относят к 3-му классу опасности. В условиях производства преимущественное агрегатное состояние — аэрозоль.

4.3 При работе с пиротехнической пудрой необходимо избегать пыления и скоплений осевшей пыли, не допускать наличия источников инициирования воспламенения. Самовозгорание пиротехнической пудры возможно при попадании воды, риск возгорания зависит от дисперсности состава, поэтому при работе с веществом следует избегать возникновения пылевых потоков и попадания влаги.

В случае возгорания пиротехнической пудры необходимо тушение порошковыми средствами на основе хлоридов щелочных и щелочноземельных металлов, песком, сухим порошком глинозема, магнетита, обезвоженного карналлита. Для изоляции очага возгорания применяют противопожарное полотно. В соответствии с ГОСТ 12.4.026 категорически запрещено тушить пожар водой, средства пожаротушения — по ГОСТ 12.4.009.

4.4 Производственные помещения должны соответствовать требованиям пожарной безопасности по ГОСТ 12.1.004, взрывобезопасности по ГОСТ 12.1.010. Показатели взрыво- и пожароопасности пиротехнической пудры регламентируются ГОСТ 12.1.044.

4.5 Для снятия статического электричества технологическое оборудование должно иметь заземление, выполненное и обозначенное в соответствии с ГОСТ 12.2.007.0, ГОСТ 12.2.007.14 и ГОСТ 21130.

4.6 Алюминиевая пыль не образует токсичных соединений при высоких температурах (условия пожара).

4.7 При изготовлении и применении пиротехнической пудры необходимо выполнять требования гигиенических норм, установленных уполномоченным органом на территории государства. При работе следует применять средства индивидуальной защиты:

- респираторы по ГОСТ 12.4.028 или ГОСТ 12.4.296;
- пылезащитную одежду по ГОСТ 12.4.099 и ГОСТ 12.4.100;
- очки по ГОСТ 12.4.253.

5 Требования охраны окружающей среды

5.1 Охрану атмосферы от выбросов вредных веществ при производстве и проведении работ с пиротехнической пудрой осуществляют в соответствии с природоохранным законодательством стран — участников Евразийского совета по стандартизации, метрологии и сертификации.

5.2 С целью охраны атмосферного воздуха от загрязнения выбросами вредных веществ должен быть организован постоянный контроль за соблюдением предельно допустимых выбросов (ПДВ), утвержденных в установленном порядке. Среднесуточная предельно допустимая концентрация в воздухе населенных мест (ПДКсс) — диалюминия триоксида (в пересчете на алюминий) — в соответствии с нормативными документами, действующего на территории государства, принявшего стандарт*.

Предельно допустимая концентрация алюминия в воде не должна превышать значений, указанных в нормативных документах, действующих на территории государства, принявшего стандарт**.

5.3 Отходы при производстве пиротехнической пудры должны быть минимизированы. Некондиционную продукцию, алюмосодержащие остатки, которые могут образовываться в процессе производства

* В Российской Федерации действуют СанПиН 1.2.3685—21 «Гигиенические нормативы и требования к обеспечению безопасности и (или) безвредности для человека факторов среды обитания».

** В Российской Федерации действует Приказ Минсельхоза России от 13 декабря 2016 г. № 552 «Об утверждении нормативов качества воды водных объектов рыбохозяйственного значения, в том числе нормативов предельно допустимых концентраций вредных веществ в водах водных объектов рыбохозяйственного значения» (с изменениями на 10 марта 2020 г.).

пиротехнической пудры, возвращают в производство. Ликвидацию отходов в установленном порядке обеспечивают в соответствии с нормативными документами или технической документацией.

6 Правила приемки

6.1 Пиротехническую пудру принимают партиями. Партия должна состоять из пиротехнической пудры одной марки и массой не более 5 т и сопровождаться одним документом, содержащим:

- товарный знак или наименование и товарный знак предприятия-изготовителя;
- марку пиротехнической пудры;
- номер партии;
- массу нетто и брутто партии, кг;
- количество упаковочных единицы в партии, шт.;
- результаты испытаний;
- дату изготовления;
- обозначение стандарта, по которому изготавливается и идентифицируется продукция.

6.2 Верификацию упаковки и маркировки требованиям настоящего стандарта проводят сплошным контролем. При проведении сплошной верификации каждую единицу продукции в партии следует подвергать контролю.

6.2.1 Для проверки соответствия физико-химических показателей пиротехнической пудры требованиям настоящего стандарта от партии отбирают выборку в соответствии с таблицей 3.

Таблица 3 — Объем выборки пиротехнической пудры

Количество барабанов, шт.			
в партии	в выборке	в партии	в выборке
1—6	Все	41—50	16
7—10	7	51—60	17
11—15	9	61—70	18
16—20	11	71—100	19
21—25	12	101—120	20
26—30	14	121—200	21
31—40	15	201—300	22

6.3 Изготовитель (по результатам приемки) оформляет документ, в котором удостоверяет соответствие качества каждой партии пудры требованиям, указанным в 3.2, 3.3, 3.5. При получении неудовлетворительных результатов хотя бы по одному из показателей по нему проводят повторные испытания на удвоенной выборке, отобранной от той же партии пудры. Результаты повторных испытаний распространяются на всю партию.

В случае получения неудовлетворительных результатов при повторных испытаниях служба технического контроля предприятия-изготовителя бракует всю партию.

7 Методы испытаний

7.1 Отбор и подготовка проб

7.1.1 Пробы отбирают в соответствии с ГОСТ 23148. Отбор образцов в выборку осуществляют методом случайного отбора из разных мест партии.

7.1.2 Полученную представительную пробу делят на две равные части. Одну часть передают в заводскую лабораторию для проверки соответствия требованиям 3.2, 3.3, а другую упаковывают в плотно закрывающуюся тару. Способ упаковки пробы должен обеспечивать сохранение свойств пиротехнической пудры до момента испытания. На каждой упаковке должны быть указаны: марка пиротехнической пудры, номер партии, дата отбора. Отобранные пробы пиротехнической пудры хранят в отделе

технического контроля предприятия в течение трех месяцев, со дня отгрузки потребителю, на случай возникновения разногласий в оценке качества.

7.2 Определение степени измельчения

7.2.1 Сущность метода

Метод основан на сухом механическом рассеве пробы с использованием набора контрольных сит. Степень измельчения рассчитывают в процентах. Чем меньше масса частиц, оставшихся на сите, тем выше степень измельчения пиротехнической пудры.

7.2.2 Средства измерения и реактивы

Весы лабораторные общего назначения 2-го класса точности по ГОСТ 24104 или по нормативным документам, действующим на территории государства, принявшего стандарт, с пределами допускаемой абсолютной погрешности не более 0,04 г.

Набор контрольных сит с сетками № 0355, 025, 016, 01, 0063 по ГОСТ 6613 с диаметром не более 200 см, высотой не более 50 см, включая поддон.

Калька по ГОСТ 892.

Кисточка мягкая.

7.2.3 Проведение испытания

Проверяют сито для испытаний на наличие повреждений и загрязнений. Собирают комплект отобранных сит в последовательном порядке по размеру ячейки, начиная с самого крупного (верхнее сито). Навеску пиротехнической пудры массой 20 г, помещают на верхнее сито. Просеивание осуществляют вручную с применением мягкой кисточки путем простукивания. Окончание просеивания определяют над листом белой бумаги.

После просеивания содержимое каждого сита взвешивают с погрешностью $\pm 0,01$ г, осторожно высыпая его на кальку. Прилипшие ко дну верхнего сита частички пиротехнической пудры при помощи кисточки переносят в следующее сито. Повторяют процедуру для каждого следующего сита из комплекта. Потери при просеивании не должны превышать 1 % от исходного веса образца.

7.2.4 Обработка результатов

Массовую долю фракций X_1 , %, вычисляют по формуле

$$X_1 = \frac{m \cdot 100}{m_1}, \quad (1)$$

где m — остаток на сите, г;

m_1 — навеска пиротехнической пудры, г.

За результат измерений принимают среднее арифметическое результатов двух параллельных определений, округленных до первого десятичного знака после запятой, расхождение между которыми не должно превышать 20 % относительно большего значения:

$$\bar{X} = \frac{X_1 + X_2}{2}, \quad (2)$$

при условии, что при доверительной вероятности $P = 0,95$:

$$|X_1 - X_2| \leq r_2, \quad (3)$$

где r_2 — предел повторяемости двух результатов параллельных определений.

7.3 Определение насыпной плотности

7.3.1 Сущность метода

Определение соотношения массы насыпанного вещества к его объему.

7.3.2 Средства измерений

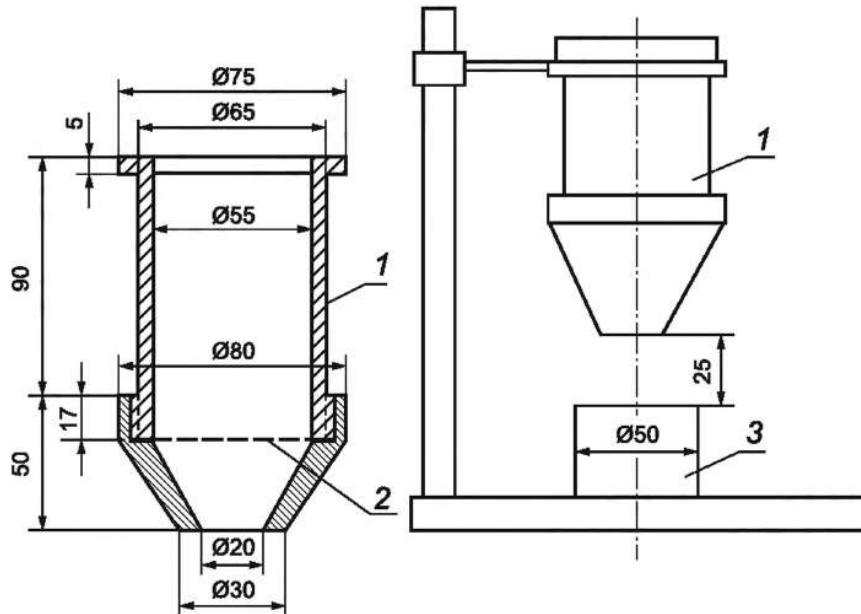
Весы класса точности III по ГОСТ 24104 или по нормативным документам, действующим на территории государства, принявшего стандарт, с пределами допускаемой абсолютной погрешности не более 0,01 г.

Цилиндрические металлические стаканы вместимостью $(100 \pm 0,05)$ см³ с диаметром 50 мм и высотой 50 мм.

Сетка № 05 по ГОСТ 6613 (см. рисунок 1).

Линейка или шпатель металлические.

Допускается применение других средств измерений метрологическими характеристиками и оборудования с техническими характеристиками не хуже указанных в настоящем стандарте.



1 — металлическая воронка; 2 — сетка; 3 — цилиндрический стакан

Рисунок 1 — Установка для определения насыпной плотности

7.3.3 Проведение испытания

При определении насыпной плотности в стандартном не уплотненном состоянии, через воронку (см. рисунок 1) насыпают пиротехническую пудру совком в предварительно взвешенный цилиндрический стакан. Расстояние между нижним срезом воронки и верхней кромкой стакана должно быть 25 мм. Пиротехническую пудру насыпают до образования над верхом цилиндра конуса. Конус без уплотнения пиротехнической пудры снимают вровень с краями сосуда металлической линейкой (шпателем), после чего мерный цилиндр с пиротехнической пудрой взвешивают.

7.3.4 Обработка результатов

Насыпную плотность пиротехнической пудры ρ_n , г/см³, вычисляют по формуле

$$\rho_n = \frac{m_1 - m}{V}, \quad (4)$$

где m_1 — масса мерного сосуда с пиротехнической пудрой, г;

m — масса цилиндрического стакана (пустого), г;

V — объем (вместимость) стакана, см³, равный 100 г.

За результат испытания принимают округленное до первого десятичного знака среднее арифметическое двух параллельных определений. При этом каждый раз берут новую порцию пиротехнической пудры. Расхождение между значениями параллельных определений не должно превышать 5 % относительно среднего значения.

7.4 Определение массовой доли активного металла (алюминия)

Определение массовой доли активного металла (алюминия) осуществляют в соответствии с требованиями подраздела 7.4 ГОСТ 5494—2022.

7.5 Определение массовой доли жировых добавок

Определение массовой доли жировых добавок осуществляют в соответствии с требованиями подраздела 7.5 ГОСТ 5494—2022.

7.6 Определение массовой доли влаги

Определение массовой доли влаги осуществляют в соответствии с требованиями подраздела 7.6 ГОСТ 5494—2022.

7.7 Определение массовой доли примесей

Определение примесей железа, кремния, меди, марганца проводят по ГОСТ 12697.6 — ГОСТ 12697.9. Определение содержания примесей проводят с периодичностью, установленной на предприятии-изготовителе.

Допускается применение других методов анализа с метрологическими характеристиками и оборудования с техническими характеристиками не хуже указанных в настоящем стандарте.

8 Транспортирование и хранение

8.1 Пиротехническую пудру перевозят транспортом всех видов в крытых транспортных средствах в соответствии с правилами перевозки грузов, действующими на транспорте данного вида.

8.2 Формируют транспортные пакеты в соответствии с требованиями ГОСТ 26663. Размеры транспортных пакетов должны соответствовать ГОСТ 24597. Транспортная маркировка пакетов должна соответствовать ГОСТ 14192.

8.3 В соответствии с правилами воздушной перевозки опасных грузов, масса груза одного упаковочного места не должна превышать 15 кг на пассажирских и 50 кг на грузовых воздушных судах*.

8.4 Погрузочно-разгрузочные работы с пиротехнической пудрой следует выполнять в соответствии с требованиями ГОСТ 12.3.009. Не допускается перебрасывать барабаны с пиротехнической пудрой и перекатывать их боковой поверхностью.

8.5 При отправке пиротехнической пудры в районы Крайнего Севера и приравненные к ним местности, упаковка и транспортирование пиротехнической пудры должны соответствовать требованиям ГОСТ 15846.

8.6 Хранят пиротехническую пудру в упаковке предприятия-изготовителя в сухих крытых складских помещениях на расстоянии не менее 1 м от отопительных приборов. Порядок совместного хранения с другими веществами и материалами в соответствии с требованиями ГОСТ 12.1.004.

9 Гарантии изготовителя

9.1 Изготовитель гарантирует соответствие качества пиротехнической пудры требованиям настоящего стандарта при соблюдении условий хранения и транспортирования.

Гарантийный срок хранения пиротехнической пудры составляет 1 год со дня изготовления.

Примечание — По истечении срока хранения перед использованием пиротехническую пудру проверяют на соответствие требованиям настоящего стандарта. При соответствии физико-химических показателей пиротехническая пудра считается пригодной сроком на 1 год.

* В Российской Федерации действует Приказ Министерства транспорта Российской Федерации от 5 сентября 2008 г. № 141 «Об утверждении Федеральных авиационных правил «Правила перевозки опасных грузов воздушными судами гражданской авиации».

УДК 669.2:543.3:006.354

МКС 77.160

Ключевые слова: пудра пиротехническая, технические требования, безопасность, приемка, методы контроля, транспортирование, хранение, гарантия изготовителя

Редактор *Н.В. Таланова*
Технический редактор *И.Е. Черепкова*
Корректор *Р.А. Ментова*
Компьютерная верстка *И.Ю. Литовкиной*

Сдано в набор 31.10.2022. Подписано в печать 02.11.2022. Формат 60×84%. Гарнитура Ариал.
Усл. печ. л. 1,40. Уч-изд. л. 1,26.

Подготовлено на основе электронной версии, предоставленной разработчиком стандарта

Создано в единичном исполнении в ФГБУ «РСТ»
для комплектования Федерального информационного фонда стандартов,
117418 Москва, Нахимовский пр-т, д. 31, к. 2.
www.gostinfo.ru info@gostinfo.ru