

СССР

ОТРАСЛЕВЫЕ СТАНДАРТЫ

ДЕТАЛИ И СБОРОЧНЫЕ ЕДИНИЦЫ
ТРУБОПРОВОДОВ
ИЗ КОРРОЗИОННОСТОЙКОЙ СТАЛИ
НА $P_{\text{раб}} < 2,2 \text{ МПа} (22 \text{ кгс/см}^2)$, $T \leq 300^\circ \text{C}$
для АС

Конструкция и размеры

ОСТ34-10-416-90 — ОСТ34-10-426-90
ОСТ34-10-428-90
ОСТ34-10-431-90 — ОСТ34-10-433-90
ОСТ34-10-439-90 ; ОСТ34-10-440-90

Часть 1

Издание официальное

ДЕТАЛИ И СБОРОЧНЫЕ ЕДИНИЦЫ ТРУБОПРОВОДОВ АС
Р_{раб} < 2,2 МПа (22 кгс/см²) Т ≤ 300°С

ПЕРЕХОДЫ СВАРНЫЕ
ЛИСТОВЫЕ

ОСТ
34-10-424-90

Конструкция и размеры

ОКП 69 3717 0027

Дата введения 01.01.91.

Несоблюдение стандарта преследуется по закону

1. Настоящий стандарт распространяется на сварные листовые переходы концентрические и эксцентрические из коррозионностойкой стали для трубопроводов групп В и С атомных станций по „Правилам АЗУ“.

Стандарт соответствует требованиям „Правил АЗУ“.

Допускается применение сварных листовых переходов по данному стандарту для трубопроводов, на которые распространяются „Правила пара и горячей воды“ и СНиП 3 05.05.

Пределы применения сварных листовых переходов см. табл.1.

Издание официальное

Перепечатка воспрещена

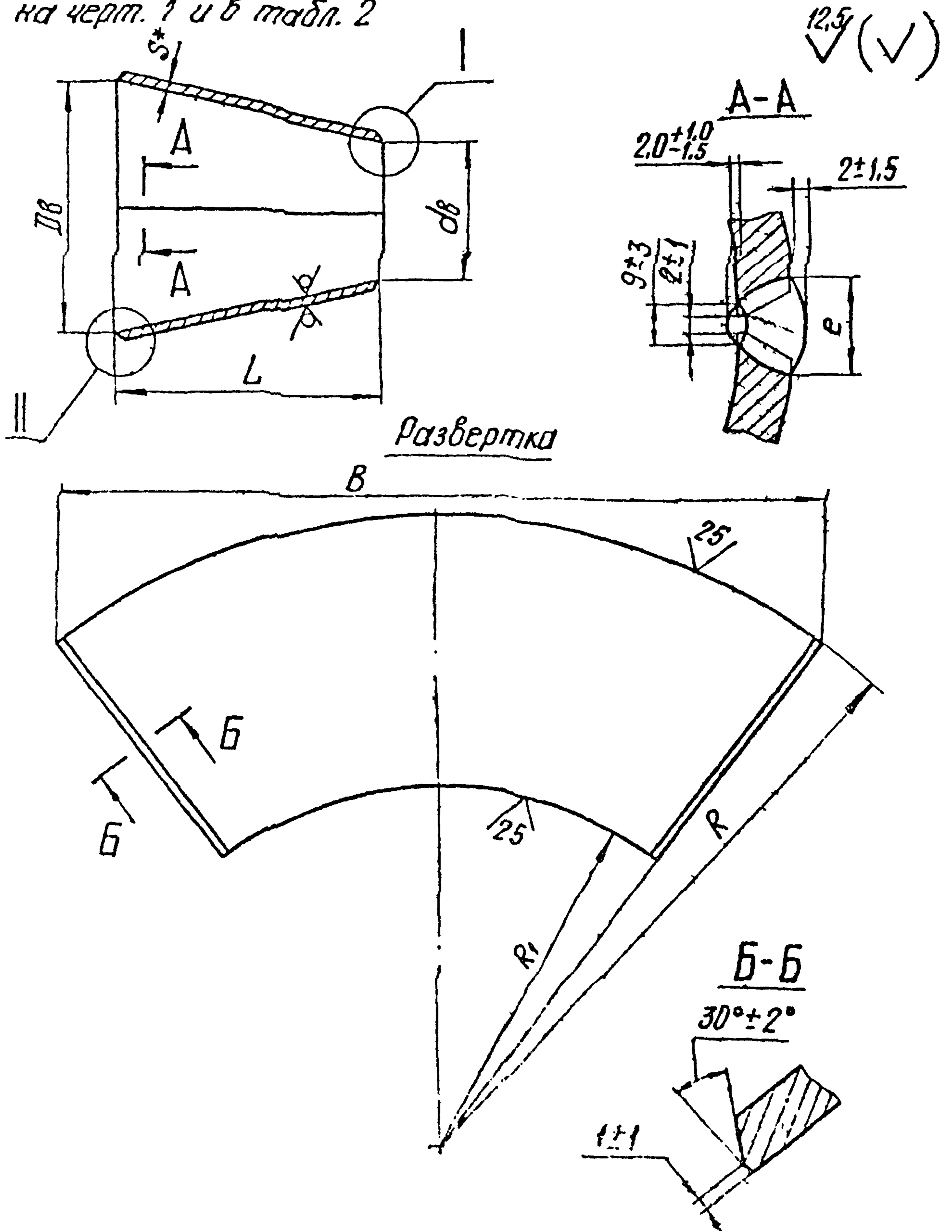
Г.Р. N 8433459 от 91.02.28

Таблица 1

Условное давление P_u , МПа(кгс/см ²)	Рабочее давление $P_{раб}$, МПа (кгс/см ²) для температуры среды, °С	
	200	300
1,6 (16)	1,6 (16)	1,4 (14)
2,5 (25)	2,2 (22)	2,2 (22)

Примечание: Применение сварных листовых переходов допускается для трубопроводов группы В с рабочим давлением $P_{раб} \leq 1,57 \text{ МПа (16 кгс/см}^2\text{)}$ и расчетной температурой $T \leq 100^\circ \text{C}$.

2. Конструкция и размеры сварных листовых концентрических переходов должны соответствовать указанным на черт. 1 и в табл. 2

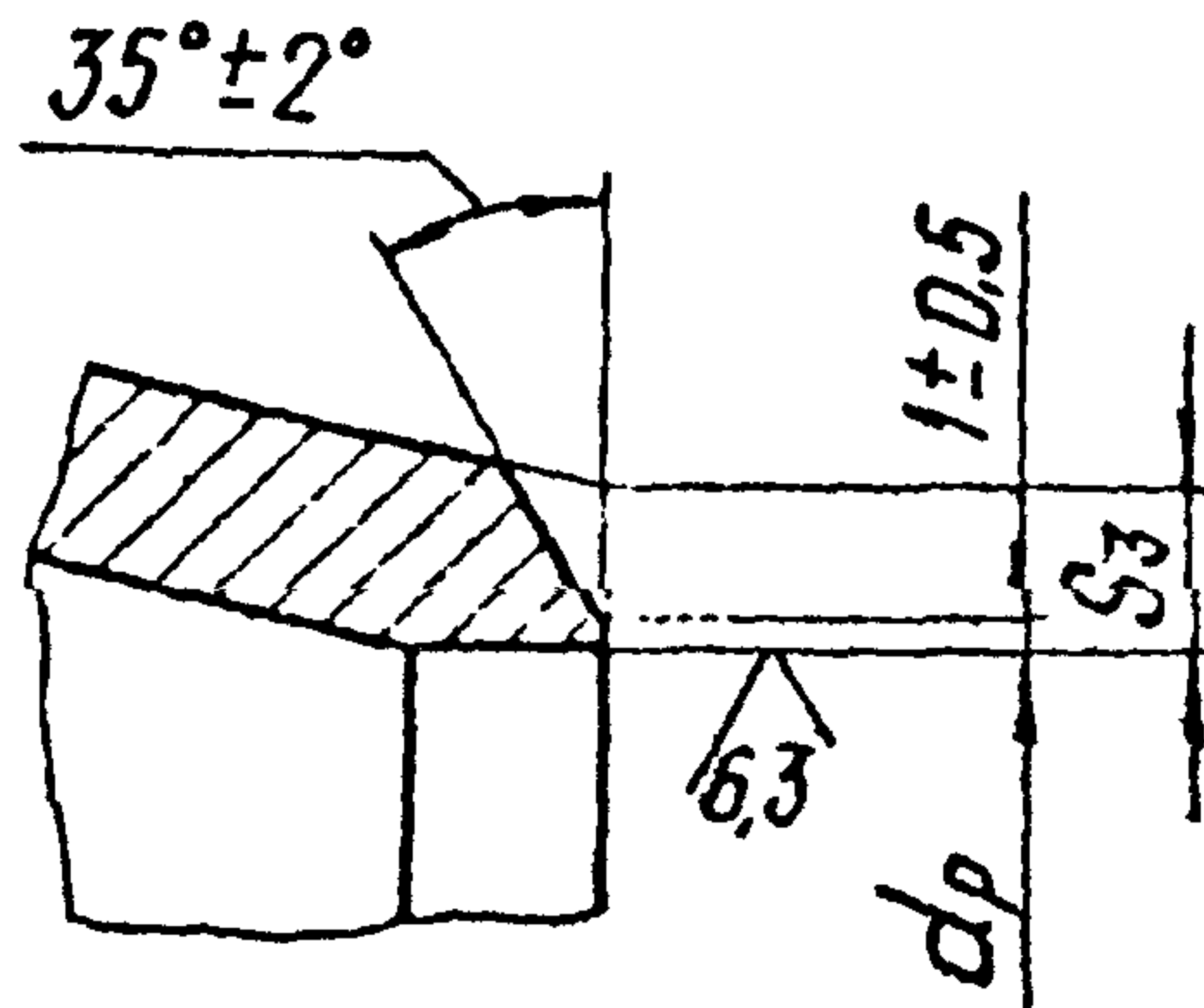
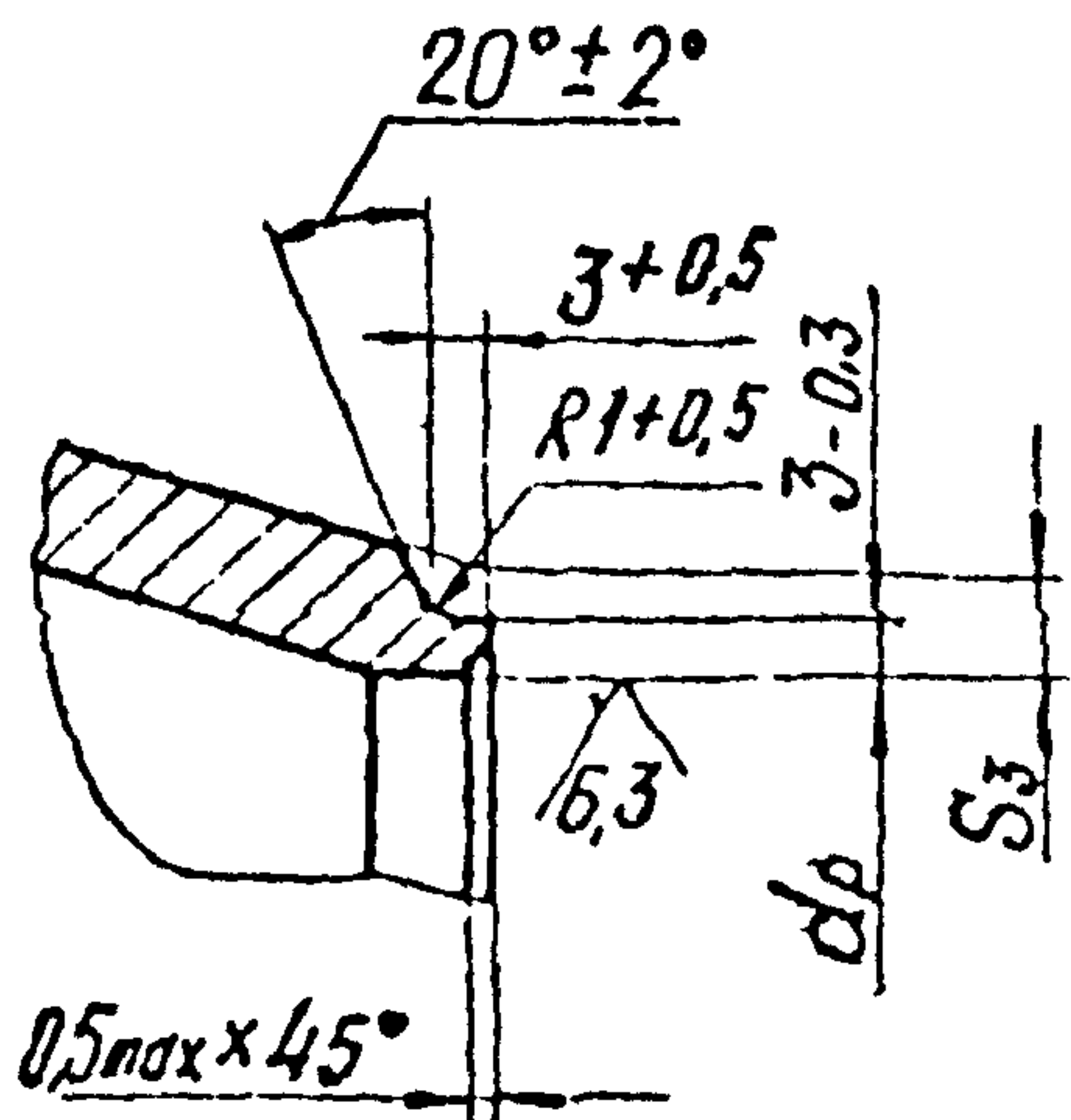


С.4 ОСТ34-10-424-90

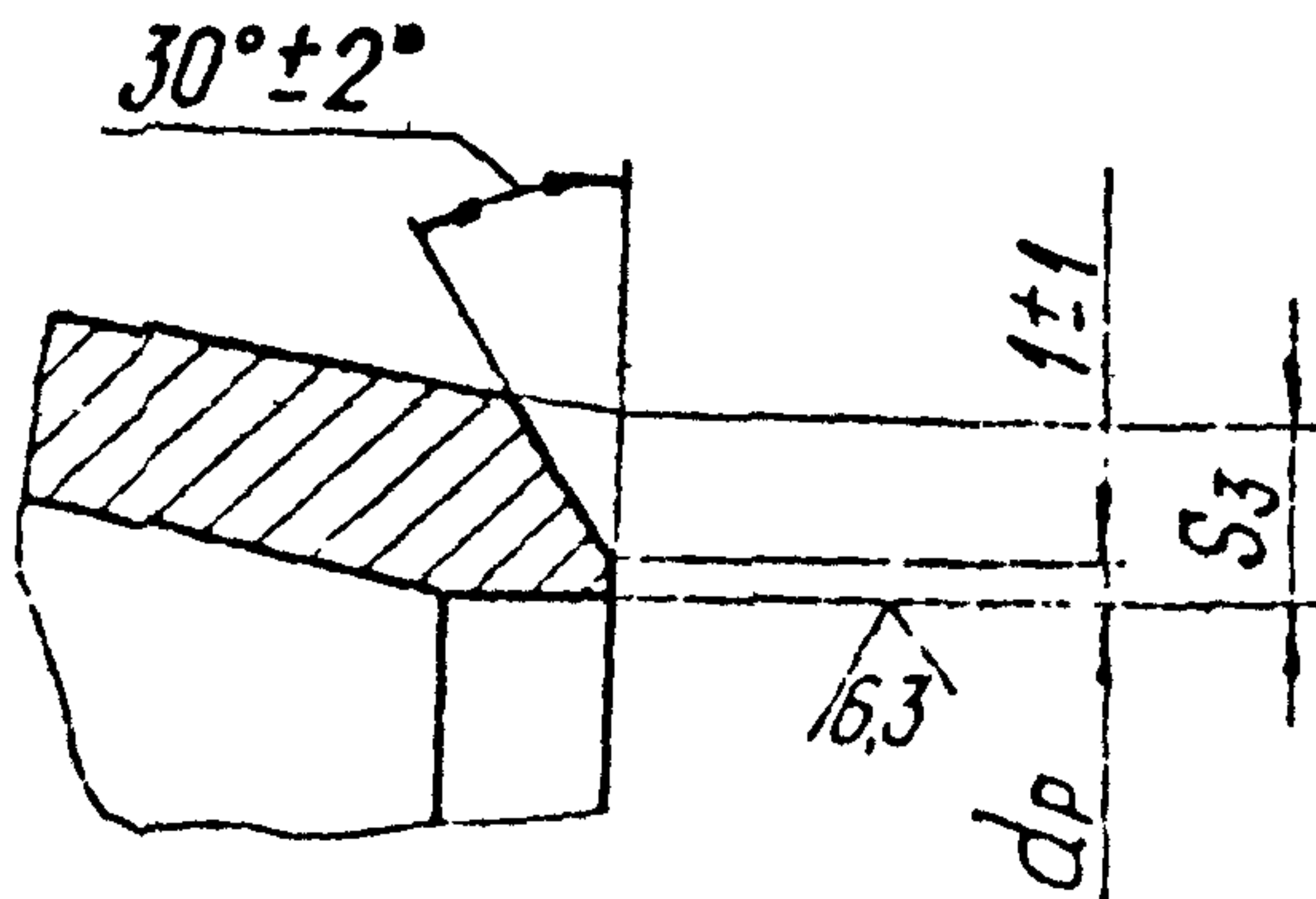
I

Для d_n 273 и 325 мм

Для d_n от 377 до 630 мм



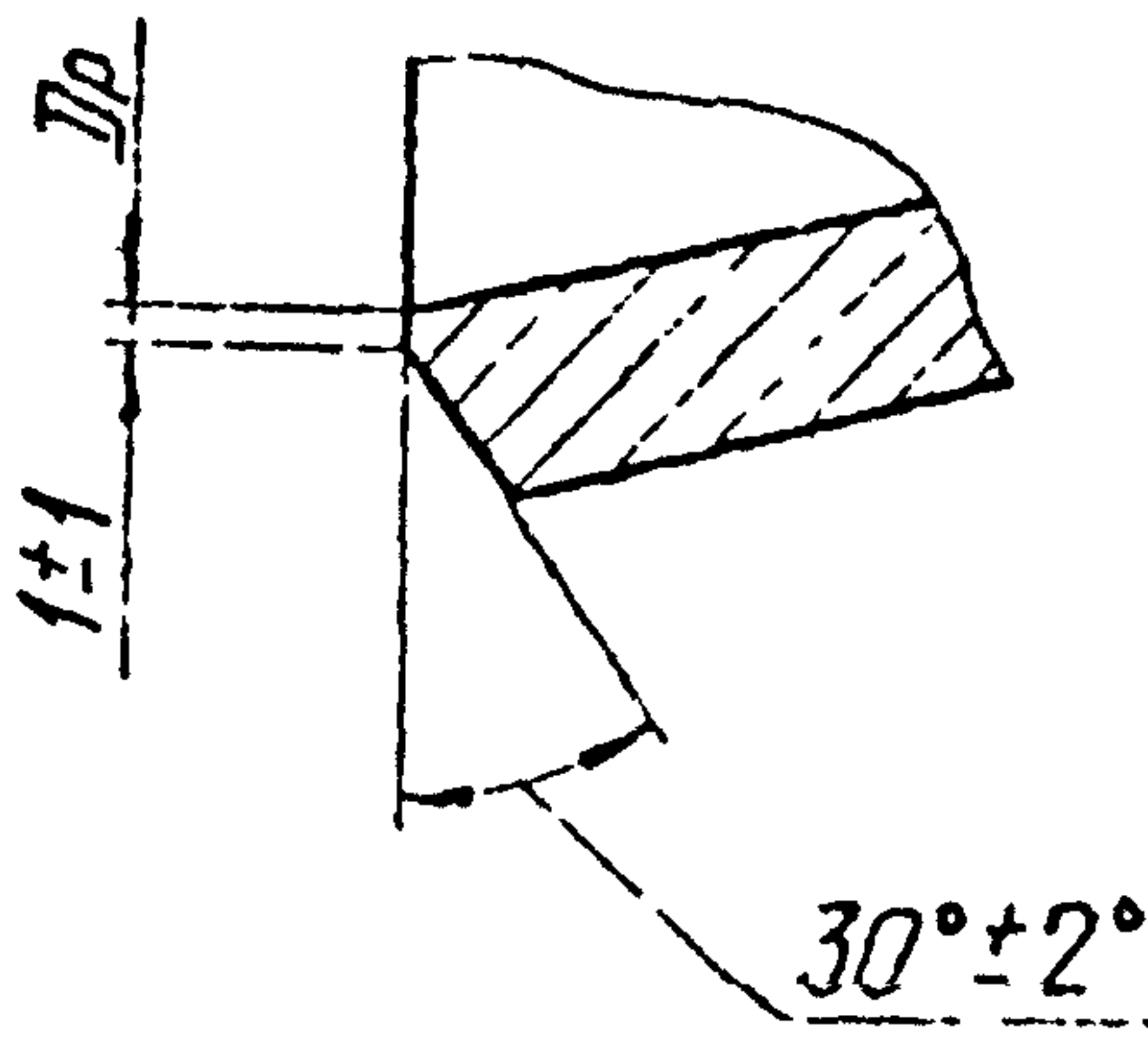
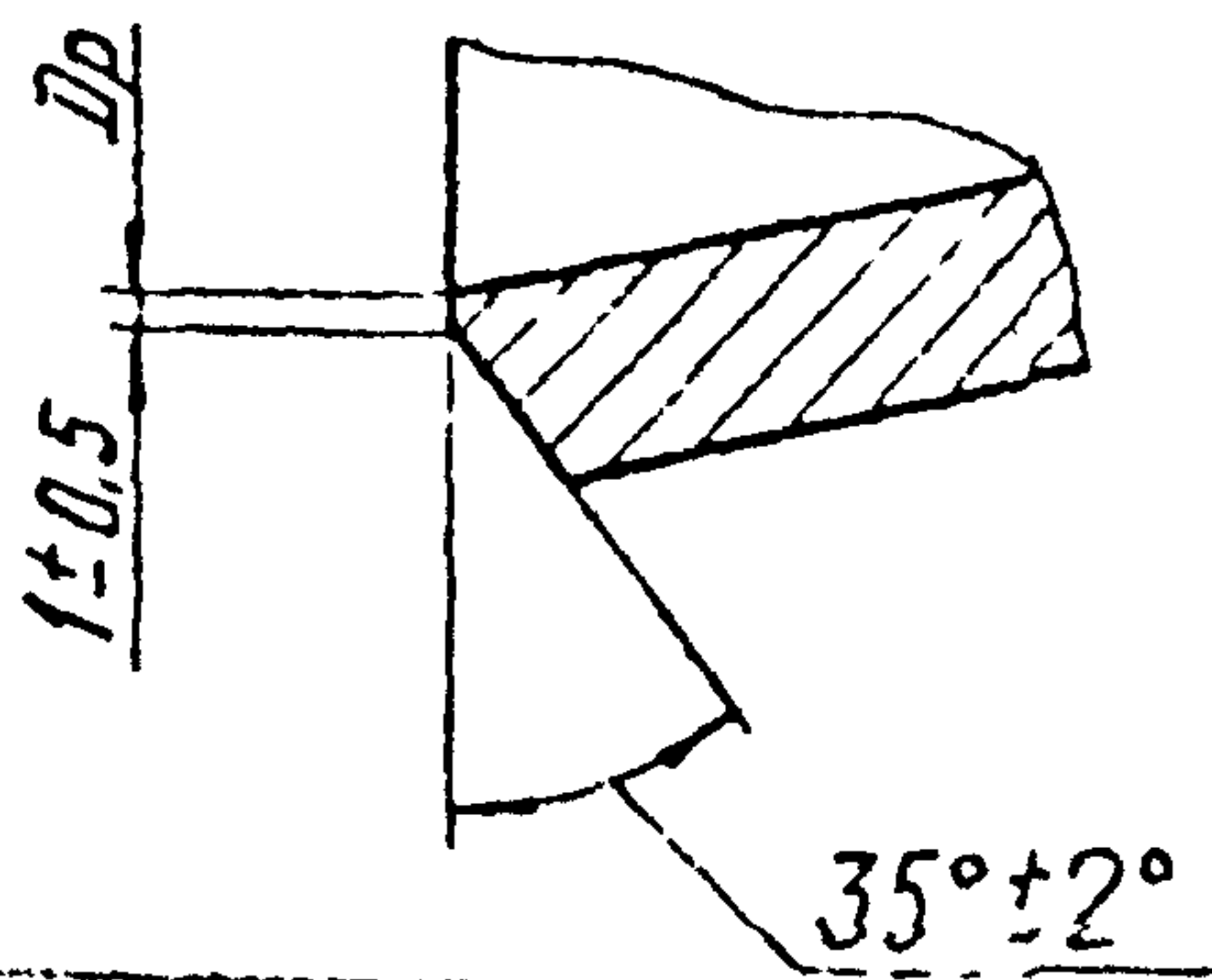
Для $d_n \geq 720$ мм



II

Для D_n от 377 до 630 мм

Для $D_n \geq 720$ мм



*Размер для справок

Черт. 1

Таблица 2

Размеры в мм

Обозначение перехода концентрического	Условное давление P_u , МПа (кгс/см ²)	Условные проходы $D_y \times d_y$	Размеры присоединяемых труб		D_8	d_8	D_p^*		d_p	
			$D_H \times S_1$	$d_H \times S_2$			Номина.	Пред. откл.	Номина.	Пред. откл.
01	2,5 (25)	350 × 250	377 × 6	273 × 11	369	247	367	+0,57	255	+0,52
02		350 × 300		325 × 12		297			305	
03		400 × 300	426 × 8	377 × 6	414	363	412	+0,63	367	+0,57
04		400 × 350							367	
05		500 × 250	530 × 8	273 × 11	518	247	516	+0,70	255	+0,52
06		500 × 300		325 × 12		297			305	
07		500 × 350		377 × 6		363			367	+0,57
08		500 × 400		426 × 8		408			412	+0,63
09		600 × 300	630 × 8	325 × 12	618	297	616	+0,70	305	+0,52
10		600 × 350		377 × 6		363			367	+0,57
11		600 × 400		426 × 8		408			412	+0,63
12		600 × 500		530 × 8		512			516	+0,70

ОСТ 34-10-172-90 С.5

Продолжение табл. 2

Обозначение перехода концентрического	Размеры в мм							Масса, кг
	L	S	S ₃ не менее	R	R ₁	B	e	
01	200	6	4,5	649	440	1019	15	9,90
02				1281	878	1115		10,26
03	200	8	5,5	760	552	1160	17	13,43
04				1527	1437	1284		15,08
05	633	8	6,0	1260	613	1531	17	50,39
06	515				733			43,70
07	360	8	6,0	1260	892	1531	17	32,93
08	254				1000			24,45
09	750	8	6,0	1501	733	1824	17	71,34
10	595				892			60,59
11	489	8	6,0	1501	1000	1824	17	52,09
12	245				1496			1251

06-1727-01-12100 93
00134-10-424-90

Продолжение табл. 2

Размеры в мм

Обозначение перехода коническое	Условное давление P_u , МПа (кгс/см ²)	Условные проходы $D_y \times d_y$	Размеры присоединяемых труб		D_8	d_8	D_p^*		d_p	
			$D_n \times S_1$	$d_n \times S_2$			Номинал	Пред откл.	Номинал	Пред откл.
13	2,5 (25)	600 × 300	630 × 12	325 × 12	610	297	608	+0,70	305	+0,52
14		600 × 350		377 × 6		363			367	+0,57
15		600 × 400		426 × 8		408			412	+0,53
15		600 × 500		530 × 8		512			516	+0,70
17		700 × 350	720 × 10	377 × 6	706	363	703	+0,80	367	+0,57
18		700 × 400		426 × 8		408			412	+0,53
19		700 × 500		530 × 8		512			516	+0,70
20		700 × 600		630 × 8		612			616	
21			630 × 12	602	608					
22		800 × 400	820 × 10	426 × 8	805	408	803	+0,90	412	+0,53
23		800 × 500		530 × 8		512			516	
24		800 × 600		630 × 8		612			616	+0,70
25				630 × 12		602			608	
26		800 × 700	720 × 10	696	703	+0,80				

ОСТ 34-10-424-90 С.7

017

Размеры в мм

Продолжение табл. 2

Обозначение перехода концентрического	L	S	S ₃ НЕ МЕНЕЕ	R	R ₁	B	e	Масса, кг
13	755	12	9.5	1496	743	1818	23	105,39
14	531				902			89,18
15	475				1010			76,08
16	230				1260			40,54
17	802	10	8,0	1717	892	2087	21	111,84
18	696				1005			110,72
19	452				1255			71,35
20	215				1496			36,95
21	240				1472			40,54
22	931				1005			145,76
23	687	1255	117,34					
24	452	1958	8,0	1958	1496	2379	21	63,00
25	475				1472			85,27
26	254				1698			49,42

С. 8 ОСТ 34-10-424-90

Продолжение табл 2

размеры в мм

Обозначение перехода концентрического	Условное давление P_u (кгс/см ²)	Условные проходы $D_y \times d_y$	размеры присоединяемых труб		D_B	d_B	D_p^*		d_p		
			$D_H \times S_1$	$d_H \times S_2$			Номинал.	Пред. откл.	Номинал.	Пред. откл.	
27	1,6 (16)	900 × 500	920 × 10	530 × 8	905	512	903	+0,90	516		
28		900 × 600		630 × 8		612			616		+0,70
29		900 × 700		630 × 12		602			608		
30		900 × 800		720 × 10		696			703		+0,80
31		900 × 800		820 × 10		796			803		+0,90
32		1000 × 500	1020 × 10	530 × 8	1006	512	1003	+1,00	516		
33		1000 × 600		630 × 8		612			616		+0,70
34		1000 × 600		630 × 12		602			608		
35		1000 × 700		720 × 10		696			703		+0,80
36		1000 × 800		820 × 10		796			803		+0,90
37		1000 × 900	920 × 10	896	903						
38		1200 × 600	1220 × 10	630 × 8	1206	612	1203		616	+0,70	
39		1200 × 600	630 × 12	602		618					

ОСТ 34-10-424-90 6.9

111

Размеры в мм

Продолжение табл.2

Обозначение перехода концентрического	L	S	S ₃ не менее	R	R ₁	B	e	Масса, кг
27	922	10	7,0	2198	1255	2671	21	169,21
28	687				1496			134,76
29	710				1472			138,24
30	489				1698			101,19
31	254				1938			55,82
32	1157		7,5	2439	1255	2964		227,26
33	922				1496			192,91
34	945				1472			196,45
35	724				1698			159,34
36	489				1938			113,97
37	254	21,9			62,42			
38	1392	8,0	2920	1496	3548	20	326,89	
39	1416			1472			330,01	

С.10 ОСТ34-10-424-90

Продолжение табл. 2

Размеры в мм

Обозначение перехода концентрического	Условное давление P_u , МПа (кгс/см ²)	Условные проходы $D_y \times d_y$	Размеры, присоединяемых труб		D_B	d_B	D_p^*		d_p	
			$D_H \times S_1$	$d_H \times S_2$			Номин.	Пред. откл.	Номин.	Пред. откл.
40	1,6 (16)	1200 × 700	1220 × 10	720 × 10	1206	696	1203	+1,00	703	+0,80
41		1200 × 800		820 × 10		796			803	+0,90
42		1200 × 900		920 × 10		896			903	
43		1200 × 1000		1020 × 10		996			1003	+1,00

Размеры в мм

Продолжение табл. 2

Обозначение перехода концентрического	L	S	S ₃ не менее	R	R ₁	B	e	Масса, кг
40	1195	10	8,0	2920	1698	3548	20	293,27
41	950				1938			247,90
42	724				2179			196,34
43	489				2419			138,97

* Внутренний диаметр расточенного конца присоединяемой трубы.

Пример условного обозначения концентрического перехода Ду 500 мм на ду 300 мм на условное давление P_y 1,5 МПа (15 кгс/см²) для трубопроводов группы В, на которые распространяются «Правила АЗУ», с контролем сварных швов по ПНАЭГ-7-010 для III с категорией сварного соединения:

Переход В 500×300-1,5 III с 06 ОСТ 34-10-424-90,

то же, для трубопроводов группы С на условное давление P_u 2,5 МПа (25 кгс/см^2) с контролем сварных швов для III в категории сварного соединения:

Переход с 500×300-2,5 III в Об ОСТ34-10-424-90, то же, для трубопроводов, на которые распространяются „Правила пара и горячей воды“;

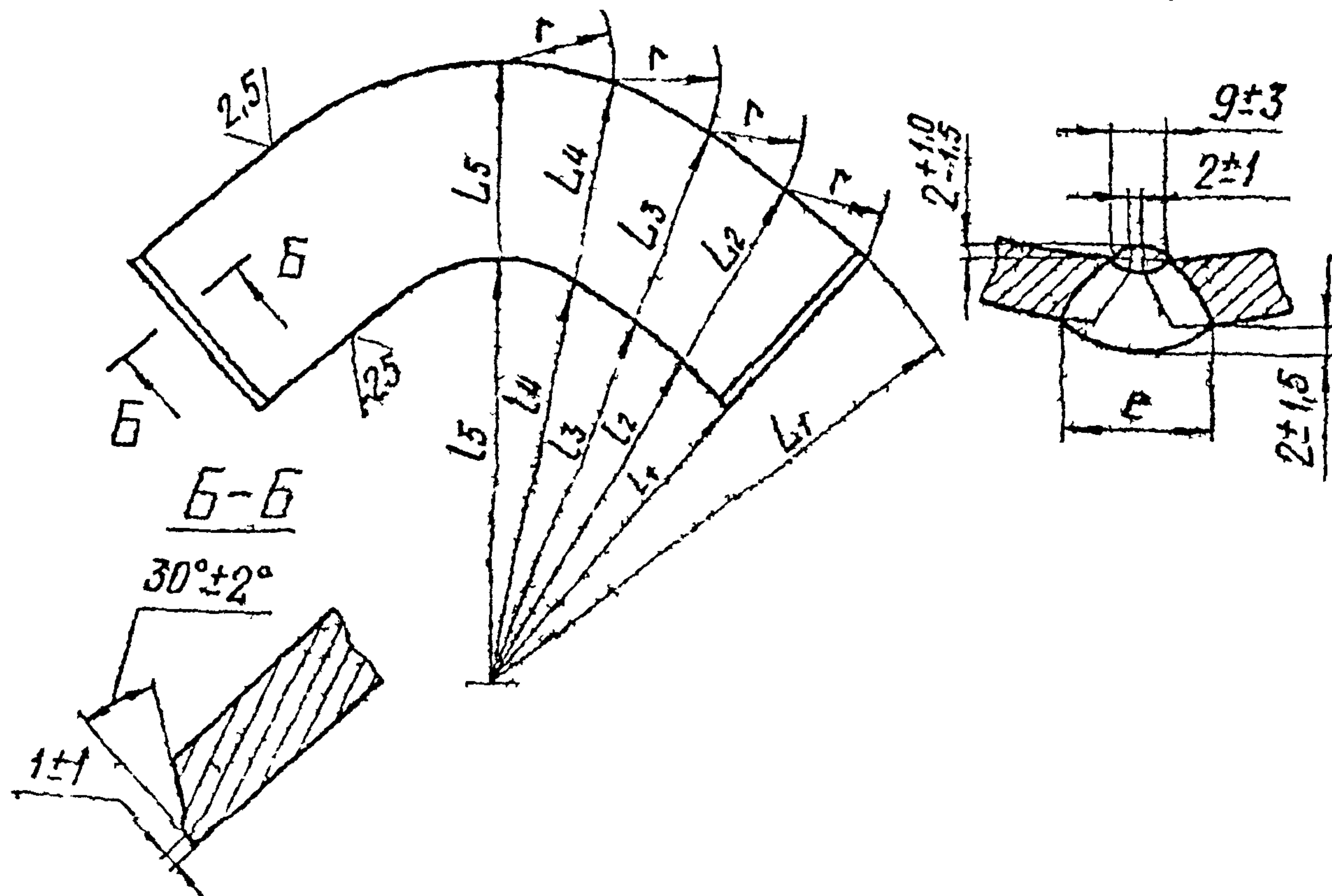
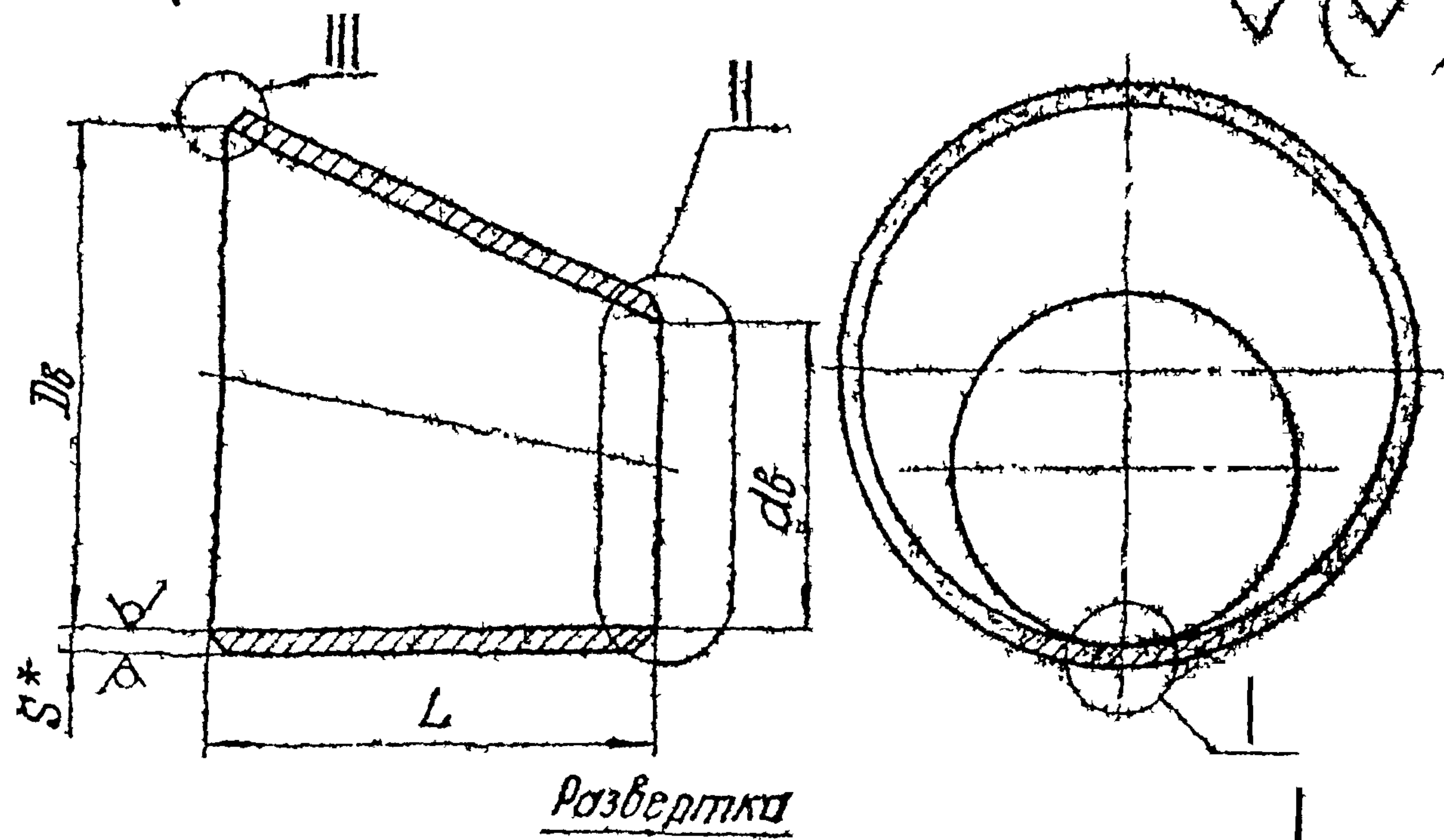
Переход П 500×300-2,5 III в Об ОСТ34-10-424-90, то же, для трубопроводов, на которые распространяются СНиП 3.05.05:

Переход 500×300-2,5 III в Об ОСТ34-10-424-90

С.14 ОСТ34-10-424-90

3. Конструкция и размеры сварных пластовых эксцентрических переходов должны соответствовать указанным на черт. 2 и в табл. 3

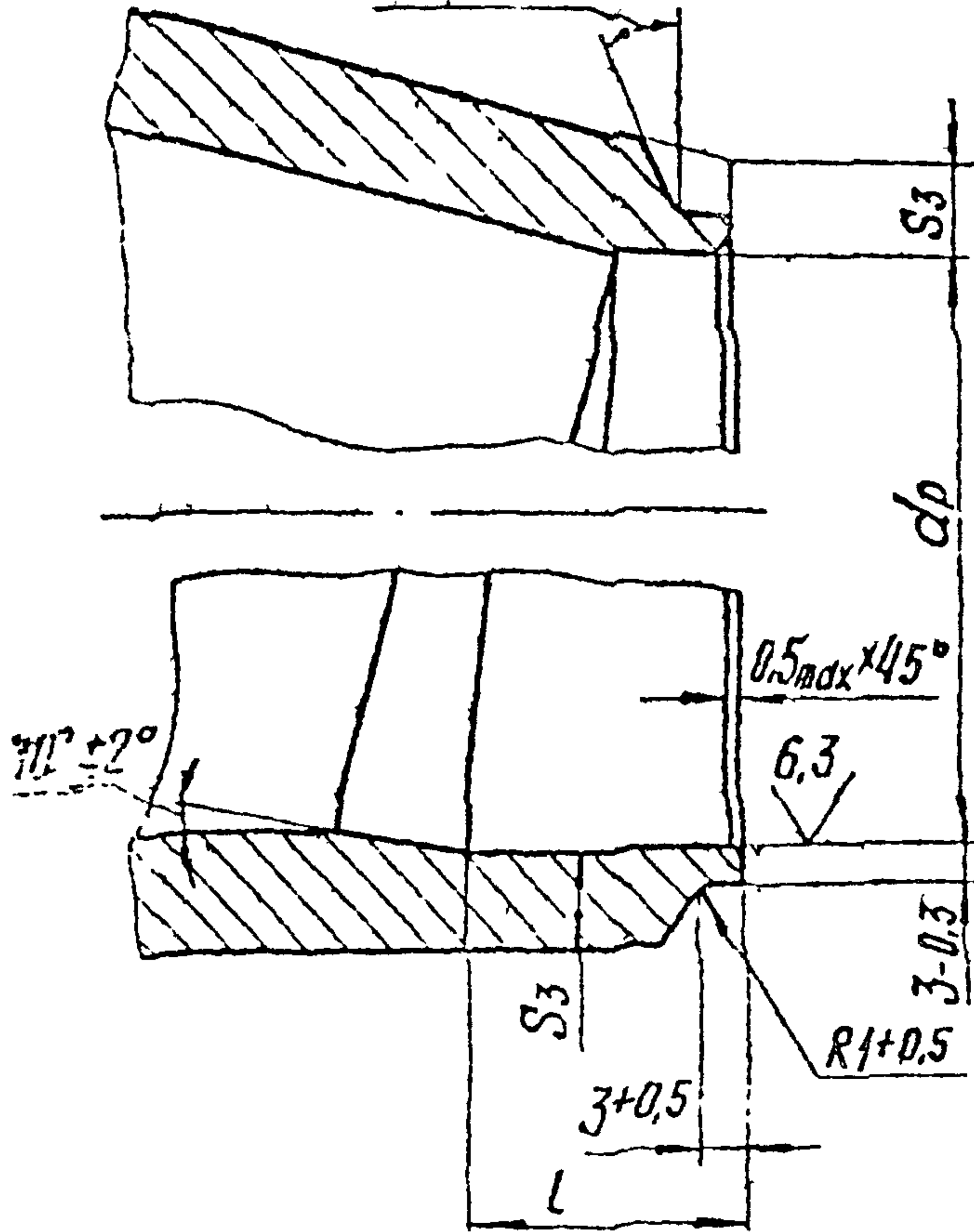
125/ (✓)



II

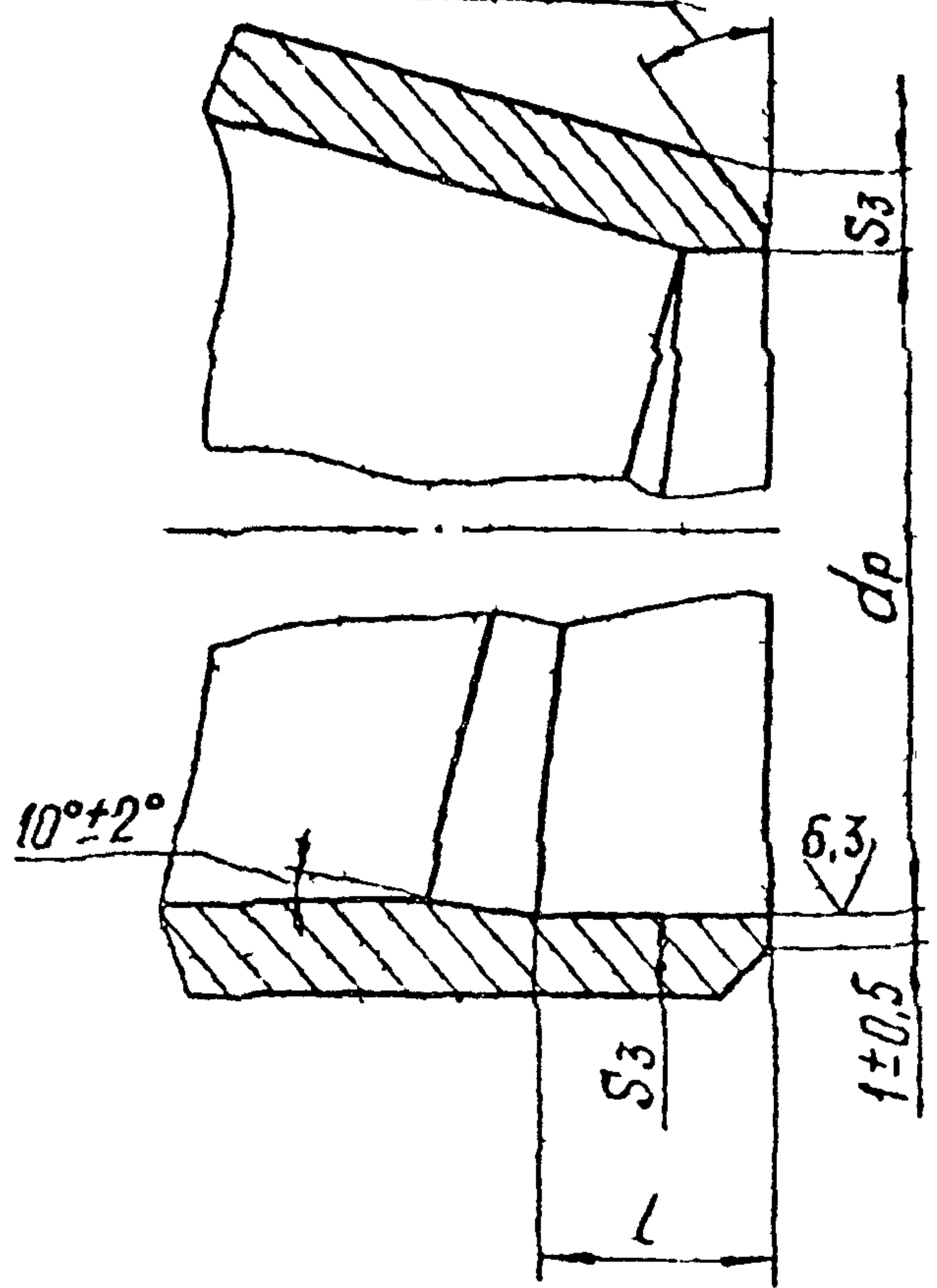
Для d_n от 76 до 325 мм

$20^\circ \pm 2^\circ$



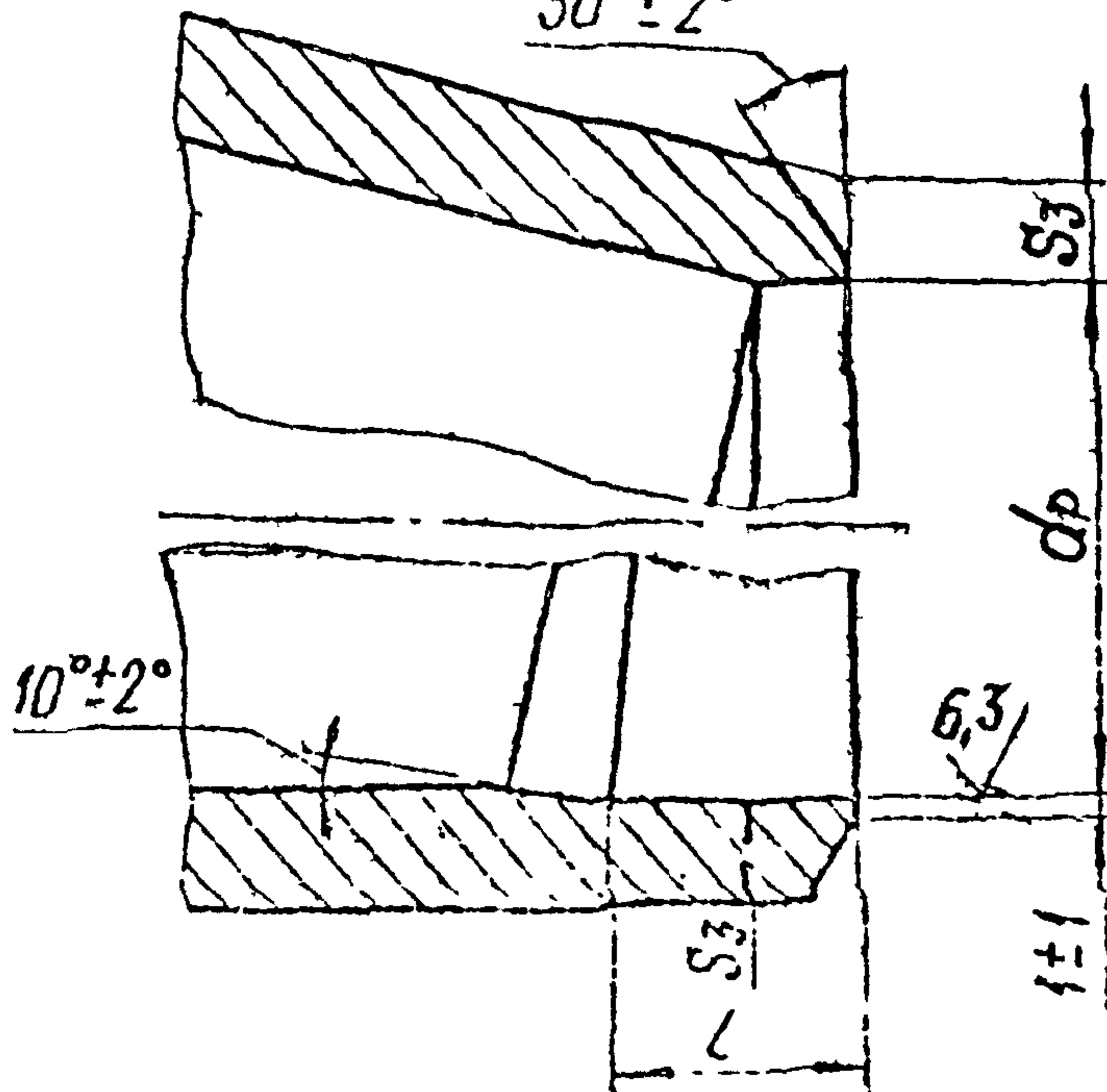
Для d_n от 377 до 630 мм

$35^\circ \pm 2^\circ$



Для $d_n \geq 720$ мм

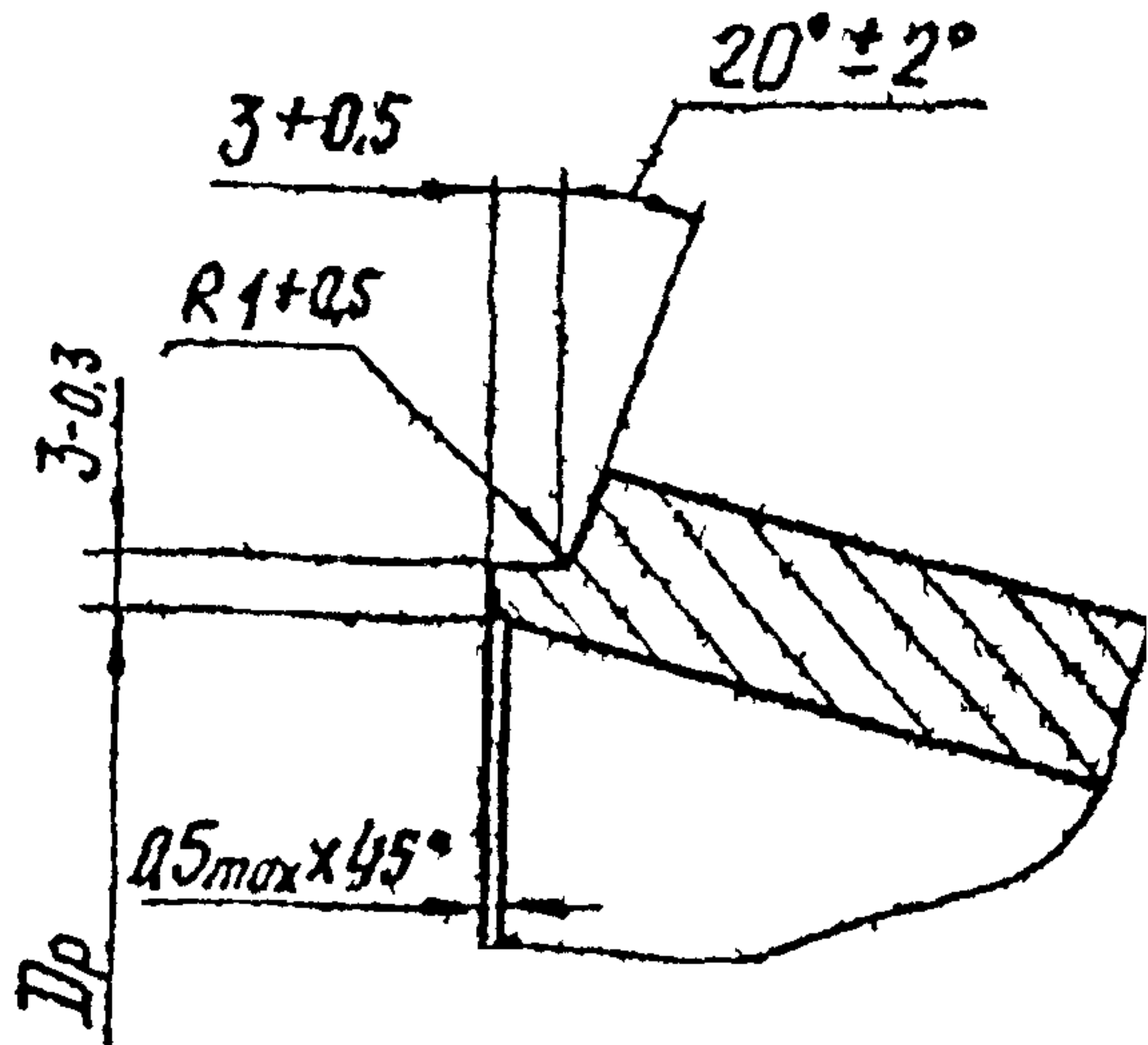
$30^\circ \pm 2^\circ$



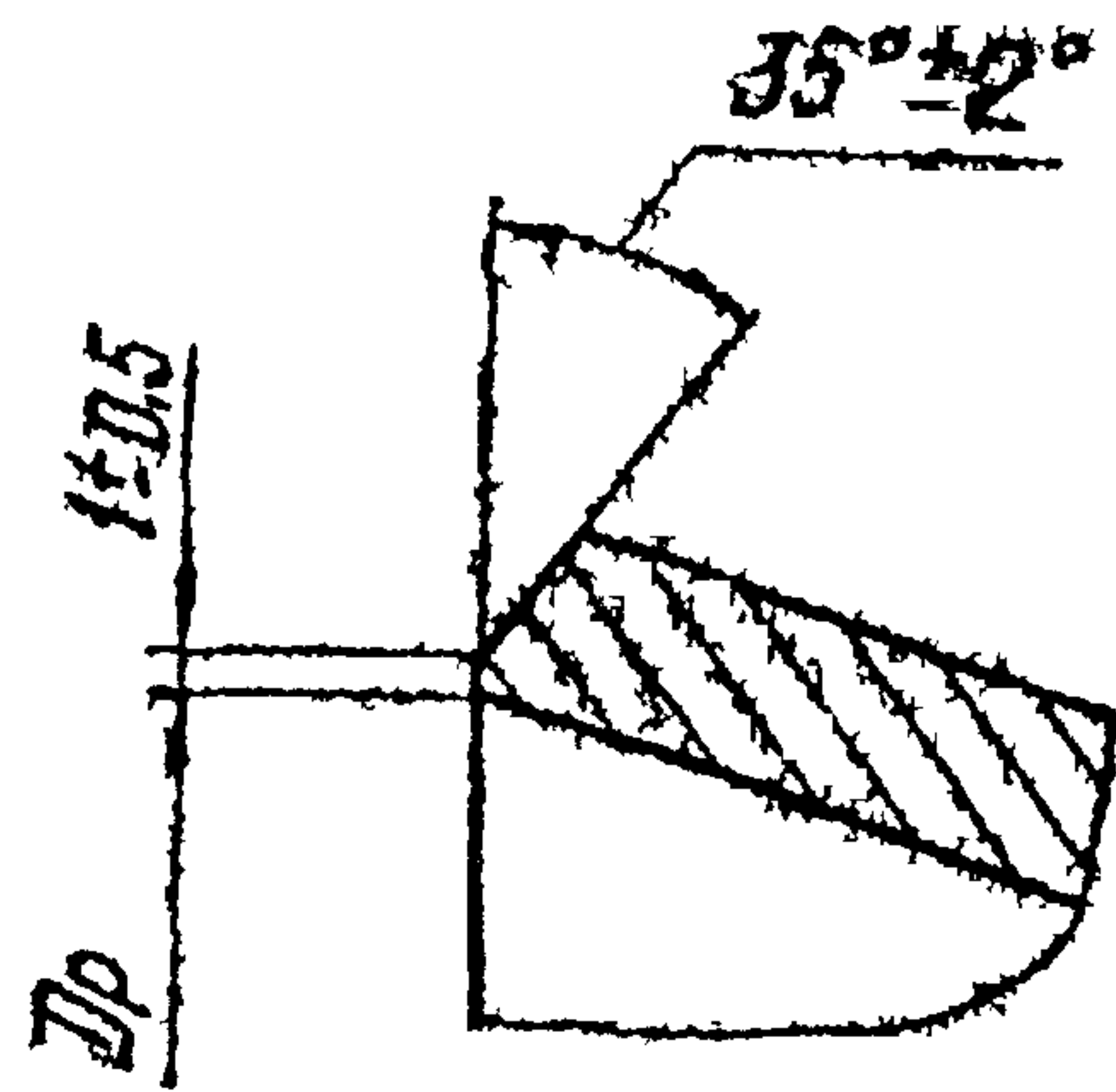
ОСТ34-10-424-90

III

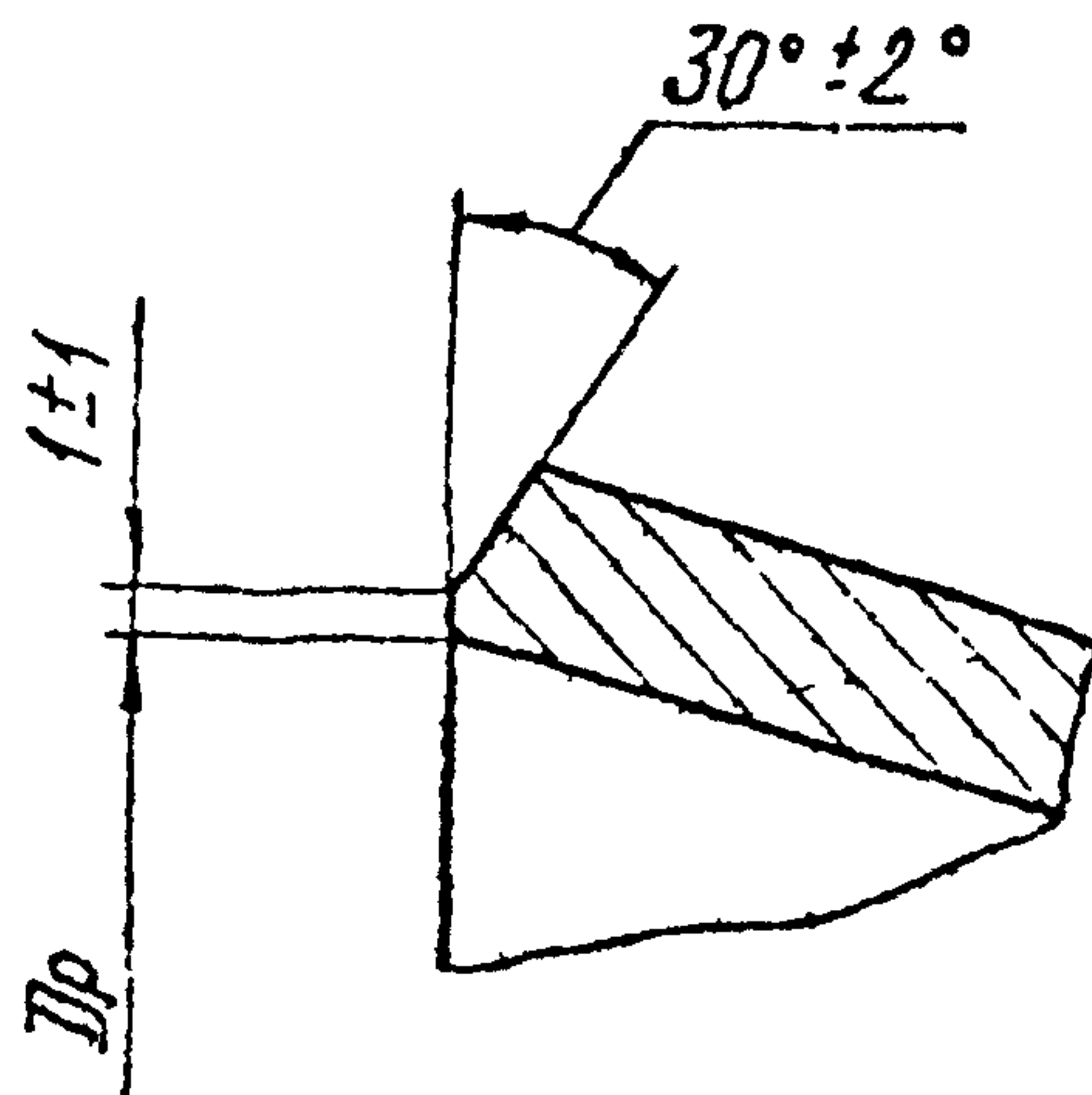
Для D_H от 108 до 325 мм



Для D_H от 377 до 630 мм



Для $D_H \geq 720$ мм



* Размер для справок

Черт. 2

Таблица 3

Размеры в мм

Обозначение перехода электрической	Условное давление P_u , МПа (кгс/см ²)	Условные проходы $D_y \times d_y$	Размеры присоеди- няемых труб		D_B	d_B	D_p^*		d_p		S	S_3 не менее	
			$D_H \times S_1$	$d_H \times S_2$			Изм. откл.	Пред. откл.	Изм. откл.	Пред. откл.			
101	2,5 (25)	100 × 64	108 × 5	75 × 4,5	100	65	99	+0,35	68	+0,30	5	3,5	
102		100 × 80		39 × 5		77			80				
103		125 × 80	133 × 6		125	124							
104		125 × 100		108 × 5		96	+0,40	99	+0,35			6	
105		150 × 100	159 × 6		151	150							4,0
106		150 × 125		133 × 6		119			124				
107		200 × 125	219 × 11		201	200						11	
108		200 × 150		153 × 6		145	+0,40	150	+0,40				
109		200 × 125	220 × 7	135 × 6		210	119	203		124		7	
110		200 × 150		153 × 6		145			150				
111		250 × 200	273 × 11	212 × 11		255	193	255	+0,52	200	+0,46	11	7,5
112				220 × 7			204			209			5,0

Размеры в мм

Продолжение табл. 3

Обозначение перехода эксцентрического	L	L ₁	L ₂	L ₃	L ₄	L ₅	l	l ₁	l ₂	l ₃	l ₄	l ₅	r	c	Масса, кг
101	100	300	303	309	315	318	10	200	202	206	210	212	41	13	1,10
102		457	459	463	467	469		357	358	362	365	366			1,16
103		280	285	295	305	309		180	183	189	196	198	51	15	1,67
104		478	480	486	492	495		372	380	385	389	391			1,75
105	130	380	385	395	406	411	15	250	253	260	267	270	61	15	2,01
106		672	674	681	687	689		542	544	549	554	556			2,73
107	140	362	371	392	412	419	15	222	228	241	253	258	83	23	6,94
108		530	536	551	565	571		390	395	406	416	421			7,19
109		338	348	371	392	401		198	205	218	230	235	84	17	4,46
110		478	485	501	518	524		338	342	354	365	370			4,64
111	160	772	779	795	810	817	25	592	597	609	621	626	104	23	11,79
112		940	944	957	970	976	15	760	764	775	785	789			11,88

С.18 ГОСТ34-10-424-90

Продолжение табл.3

Размеры в мм

Значение перехода эксцентрисического	Условное давление P_u , МПа (кгс/см ²)	Условные проходы $D_y \times d_y$	Размеры присоединяемых труб		D_b	d_b	D_p^*		d_p		S	S_3 не менее
			$D_H \times S_1$	$d_H \times S_2$			Номинал.	Пред. откл.	Номинал.	Пред. откл.		
113	2.5(25)	300 × 200	325 × 12	219 × 11	307	193	305	+0,52	200	+0,46	12	7,5
114				220 × 7		204			209			5,0
115		300 × 250	377 × 6	273 × 11	369	247	367	+0,57	255	+0,52	6	6,5
116		350 × 250		297		305			7,0			
117		350 × 300	426 × 8	325 × 12	414	412	+0,63	367	+0,57	8	4,5	
118		400 × 300		377 × 6							353	4,5
119		400 × 350	530 × 8	273 × 11	518	515	+0,70	367	+0,57	8	6,5	
120		500 × 250		247							255	6,5
121		500 × 300	325 × 12	297	305	7,0						
122		500 × 350	377 × 6	353	367	4,5						
123		500 × 400	426 × 8	408	412	5,5						

ОСТ 34-10-124-90 с 19

Размеры в мм

Продолжение табл.3

Обозначение перехода эксцентрического	L	L ₁	L ₂	L ₃	L ₄	L ₅	l	l ₁	l ₂	l ₃	l ₄	l ₅	r	c	Масса, кг	
113	180	515	520	562	592	604	25	335	344	365	385	393	124	23	15,34	
114		565	578	608	636	648	15	385	394	414	434	442			15,13	
115		985	992	1009	1027	1034		805	811	825	839	845			15,71	
116	200	622	638	676	711	725	25	422	433	458	482	492	146	15	9,99	
117		1066	1075	1098	1120	1129		866	873	892	910	917			9,61	
118		730	747	788	827	842		530	543	573	601	612			165	15,39
119	1714	1722	1739	1757	1765	15	1514	1521	1537	1553	1559	15,80				
120	634	1234	1250	1288	1326	1342	25	600	609	627	646	653	206	17	50,81	
121	516	1235		1289				719	728	750	772	781			44,06	
122	360	1232		1287	1325	1340		15	872	884	911	938			948	33,33
123	254			1248	1286	1324		1339	20	978	991	1021			1051	1063

С.20 ОСТ34-10-424-90

Размеры в мм

Продолжение табл. 3

Обозначение перехода эксцентрического	Условное давление P_u , МПа (кгс/см ²)	Условные проходы $D_y \times d_y$	Размеры присоединяемых труб		D_B	d_B	D_p^*		d_p		S	S_3 НЕ МЕНЕЕ
			$D_H \times S_1$	$d_H \times S_2$			Номинал	Пред. откл.	Номинал	Пред. откл.		
124	2.5 (25)	600 × 300	630 × 8	325 × 12	618	297	616		305	+0,52	8	7,0
125		600 × 350		377 × 6		363			367	+0,57		4,5
126		600 × 400		426 × 8		408			412	+0,63		5,5
127		600 × 500		530 × 8		512			516	+0,70		6,5
128		600 × 300		325 × 12		297			305	+0,68		7,0
129		600 × 350	630 × 12	377 × 6	610	363	608	+0,70	367	+0,57	12	4,5
130		600 × 400		426 × 8		408			412	+0,63		5,5
131		600 × 500		530 × 8		512			516	+0,70		6,5
132		700 × 350		377 × 6		363			367	+0,57		4,5
133		700 × 400	426 × 8	408	412	+0,63	5,5					
134		700 × 500	720 × 10	530 × 8	705	512	703	+0,80	516		10	6,5
135		700 × 600		630 × 8		612			616	+0,70		9,5
136		700 × 1200		630 × 12		602			608			
137		800 × 400	820 × 10	426 × 8	805	408	803	+0,90	412	+0,63	12	5,5
138		800 × 500		530 × 8		512			516	+0,70		7,0

Размеры в мм

Продолжение табл. 3

Обозначение перехода эксцентрического	L	L ₁	L ₂	L ₃	L ₄	L ₅	l	l ₁	l ₂	l ₃	l ₄	l ₅	r	c	Масса, кг		
124	752	1470	1490	1536	1580	1598	25	718	728	751	772	781	245	17	71,93		
125	596		1489				15	874	885	912	939	949			61,09		
126	490		1490	1535	1579	1597	20	980	993	1023	1053	1065			52,37		
127	245							1225	1241	1279	1316	1331			28,82		
128	737	1465	1484	1529	1574	1591	25	728	737	760	782	790	244	23	105,83		
129	582	1466	1485	1530	1575	1592	15	884	895	922	949	960			89,43		
130	476						20	990	1003	1033	1063	1075			76,52		
131	231											1235			1252	1289	1327
132	803											15	878	890	917	944	954
133	697	1681	1703	1755	1806	1826	20	984	997	1027	1057	1069	280	21	101,42		
134	452							1229	1245	1283	1320	1335			71,80		
135	217	1684	1706	1758	1809	1829		1467	1486	1532	1576	1594			37,18		
136	240	1680	1702	1754	1805	1825	25	1440	1459	1504	1547	1565			40,82		
137	933	1918	1943	2002	2059	2083	20	985	998	1028	1058	1070	320		147,87		
138	688							1230	1246	1284	1321	1336			118,28		

С.22 ОСТ34-10-424-90

Продолжение табл. 3

Размеры в мм

Обозначение перехода электрического	Условное обозначение Р _у , МПа (кгс/см ²)	Условные проходы D _y × d _y	Размеры присоеди- няемых труб		D _B	d _B	D _p *		d _p		S	S ₃ не менее		
			D _H × S ₁	d _H × S ₂			Номин.	Пред. откл.	Номин.	Пред. откл.				
139	2,5(25)	800 × 600	820 × 10	630 × 8	805	612	803		616	+0,70	10	7,0		
140				630 × 12		602			608			9,5		
141				720 × 10		596			703			8,0		
142	1,6(16)	900 × 500	920 × 10	530 × 8	905	512	903	+0,90	516	+0,70	10	6,5		
143		900 × 600		630 × 8		612			616			9,5		
144				630 × 12		602			608			8,0		
145		900 × 700		720 × 10		696			703			8,0		
146		900 × 800		820 × 10		796			803			+0,90		
147		1000 × 500		530 × 8		512			516			+1,00	1003	6,5
148		1000 × 600		630 × 8		612			616					9,5
149	630 × 12		602	608	8,0									
150	1000 × 700	720 × 10	696	703	+0,80									
151	1000 × 800	820 × 10	796	803	+0,90									
152	1000 × 900	920 × 10	896	903			7,0							

ОСТ 34-10-424-90 0.23

Размеры в мм

Продолжение табл. 3

Обозначение перехода эксцентрического	L	L ₁	L ₂	L ₃	L ₄	L ₅	l	l ₁	l ₂	l ₃	l ₄	l ₅	r	c	Масса, кг
139	452	1915	1941	2002	2059	2083	20	1464	1484	1529	1573	1591			83,50
140	476	1918	1943				25	1442	1461	1506	1549	1567	320		87,30
141	254	1914	1939	1918	2055	2080		1660	1682	1734	1782	1804			49,68
142	924		2183				20	1229	1246	1284	1322	1336			17,72
143	988	2153		2248	2313	2339		1465	1485	1530	1574	1592			13,85
144	911		2181				25	1442	1460	1504	1548	1565	359		13,65
145	990							1663	1685	1736	1786	1807		21	10,05
146	954	2150	2178	2245	2309	2336	20	1896	1920	1979	2037	2060			5,17
147	959							1230	1246	1284	1321	1336			22,91
148	924							1465	1485	1531	1575	1593			19,25
149	947	2389	2420	2494	2566	2595	25	1442	1461	1505	1549	1566	398		19,95
150	926							1663	1686	1737	1787	1808			16,45
151	990						20	1899	1924	1982	2039	2063			11,56
152	954	2385	2416	2490	2562	2592		2131	2159	2225	2289	2315			6,74

С.24 ОСТ34-10-424-90

Размеры в мм

Продолжение табл. 3

Обозначение перехода эксцентрического	Условное давление P_u , МПа (кгс/см ²)	Условные проходы $D_u \times d_u$	Размеры, присоеди- няемых труб		D_b	d_b	D_p^*		d_p		S	S_3 не менее		
			$D_H \times S_1$	$d_H \times S_2$			Номин.	Пред. откл.	Номин.	Пред. откл.				
153	1,6 (16)	1200 × 600	1220 × 10	720 × 10	1206	612	1203	+1,00	616	+0,70	10	6,5		
154									608			9,5		
155		1200 × 700							720 × 10	696		703	+0,80	8,0
156		1200 × 800							820 × 10	796		803	+0,90	12
157		1200 × 900							920 × 10	896		903		7,0
158		1200 × 1000							1020 × 10	996		1003	+1,00	7,5

ОСТ 34-10-424-90 С.25

Размеры в мм

Продолжение табл. 3

Обозначение перехода эксцентрического	L	L ₁	L ₂	L ₃	L ₄	L ₅	l	l ₁	l ₂	l ₃	l ₄	l ₅	r	c	Масса, кг
153	1395						20	1465	1485	1530	1574	1592			329,52
154	1418						25	1442	1460	1505	1548	1566			333,09
155	1197	2860	2898	2986	3073	3107	20	1663	1685	1737	1787	1807	479	21	295,47
156	961							1899	1923	1982	2039	2062			249,62
157	726							2134	2164	2229	2294	2320			197,87
158	490							2370	2400	2474	2546	2575			139,92

* Внутренний диаметр расточенного конца приведенной трубы

Пример условного обозначения эксцентрического перехода Ду 500 на Ду 300 мм на свободное давление Ру 1,5 МПа (15 кгс/см²) для трубопроводной группы В, на которые распространяются «Правила АЭС», с контролем сварных швов по ПНДЭЖ-7-010 для III категории сварного соединения.

Переход В 500×300-1,5 III с 121 ГОСТ 34-10-424-90

то же, для трубопроводов группы С на условное давление $P_u 2,5 \text{ МПа}$ (25 кгс/см^2) с контролем сварных швов для III В категории сварного соединения.

Переход С 500×300-2,5 III В 121 ОСТ34-10-424-90,
то же, для трубопроводов, на которые распространяются «Правила пара и горячей воды».

Переход П 500×300-2,5 III В 121 ОСТ34-10-424-90,
то же, для трубопроводов, на которые распространяются СНиП 3.05.05.

Переход 500×300-2,5 III В 121 ОСТ34-10-424-90.

С.28 ОСТ34-10-424-90

Материал: лист $\frac{Б-ВН-8 \text{ ГОСТ } 19903}{08 \times 18 \text{ НЧТ } \text{ГОСТ } 1350}$

Листы должны поставляться термобработанными с обязательным выполнением УЗК по методу ГОСТ 1350 с гарантией предела текучести при температуре 350°C ($\sigma_T = 17 \text{ кгс/мм}^2$)

Б. Неуказанные предельные отклонения размеров по классу точности «грубый» ГОСТ 25670 .

Б. Для совпадения внутреннего диаметра $D_в$ с внутренним диаметром стыковой трубы допускается подрезка торца со стороны $D_в$.

7. Допускается изготовление переходов на двух половин (с двумя сварными швами).

8. Сварные стыковые соединения - по ОСТ34-10-417.

9. Для продольных сварных швов допускается принимать другие формы разделки кромок по ВНАЭ Г-7-009.

10. Методы и объем контроля продольных сварных швов - в зависимости от категории сварного соединения при условии 100%-контроля радиографической дефектоскопией.

И. Остальные технические требования по ОСТ 34-10-440.

Лист регистрации изменений ОСТ 34-10-424-90

Изм.	Номера листов (страниц)				Номер документа	Подпись	Дата	Срок введения изменения
	измененных	зачищенных	новых	аннулированных				

Содержание

Часть 1

ОСТ34-10-416-90	Сортамент труб	3
ОСТ34-10-417-90	Соединения сварные стыковые и угловые	9
ОСТ34-10-418-90	Отводы крутоизогнутые	41
ОСТ34-10-419-90	Отводы сварные	46
ОСТ34-10-420-90	Отводы гнутые	76
ОСТ34-10-421-90	Трубы крутоизогнутые	81
ОСТ34-10-422-90	Переходы бесшовные	89
ОСТ34-10-423-90	Переходы точеные	98
ОСТ34-10-424-90	Переходы сварные листовые	103
ОСТ34-10-425-90	Фланцы плоские приварные	132
ОСТ34-10-426-90	Фланцы плоские приварные с ребрами	159
ОСТ34-10-428-90	Заглушки с соединительным выступом фланцевые	169
ОСТ34-10-431-90	Кольца подкладные	180
ОСТ34-10-432-90	Тройники равнопроходные сверленные	186
ОСТ34-10-433-90	Тройники переходные с усиленным штуцером	190
ОСТ34-10-439-90	Штуцеры	201
ОСТ34-10-440-90	Технические требования	206

Часть 2

ОСТ34-10-508-90	Ответвления трубопроводов	3
ОСТ34-10-509-90	Штуцера для ответвлений	32
ОСТ34-10-510-90	Тройники сварные равнопроходные	46
ОСТ34-10-511-90	Тройники сварные переходные	66
ОСТ34-10-512-90	Тройники сварные равнопроходные с накладкой	105
ОСТ34-10-513-90	Тройники сварные переходные с накладкой	121