
ФЕДЕРАЛЬНОЕ АГЕНТСТВО
ПО ТЕХНИЧЕСКОМУ РЕГУЛИРОВАНИЮ И МЕТРОЛОГИИ



НАЦИОНАЛЬНЫЙ
СТАНДАРТ
РОССИЙСКОЙ
ФЕДЕРАЦИИ

ГОСТ Р
52645—
2006
(ИСО 4775:1984)

ГАЙКИ ВЫСОКОПРОЧНЫЕ ШЕСТИГРАННЫЕ С УВЕЛИЧЕННЫМ РАЗМЕРОМ ПОД КЛЮЧ ДЛЯ МЕТАЛЛИЧЕСКИХ КОНСТРУКЦИЙ

Технические условия

ISO 4775:1984
Hexagon nuts for high-strength
structural bolting with large width across flats —
Product grade B — Property classes 8 and 10
(MOD)

Издание официальное



Москва
Стандартинформ
2007

Предисловие

Цели и принципы стандартизации в Российской Федерации установлены Федеральным законом от 27 декабря 2002 г. № 184-ФЗ «О техническом регулировании», а правила применения национальных стандартов Российской Федерации — ГОСТ Р 1.0—2004 «Стандартизация в Российской Федерации. Основные положения»

Сведения о стандарте

1 ПОДГОТОВЛЕН рабочей группой в составе Общества с ограниченной ответственностью «Научно-производственный центр мостов» (ООО «НПЦ мостов») и Закрытого акционерного общества «Центральный научно-исследовательский и проектный институт строительных металлоконструкций им. Н.П. Мельникова» (ЗАО «ЦНИИ ПСК им. Н.П. Мельникова») на основе собственного аутентичного перевода стандарта, указанного в пункте 4

2 ВНЕСЕН Техническим комитетом по стандартизации ТК 229 «Крепежные изделия»

3 УТВЕРЖДЕН И ВВЕДЕН В ДЕЙСТВИЕ Приказом Федерального агентства по техническому регулированию и метрологии от 27 декабря 2006 г. № 410-ст

4 Настоящий стандарт является модифицированным по отношению к международному стандарту ИСО 4775:1984 «Гайки шестигранные для высокопрочных конструкционных болтовых соединений с широкими гранями. Класс точности В. Классы прочности 8 и 10» (ISO 4775:1984 «Hexagon nuts for high-strength structural bolting with large width across flats — Product grade B — Property classes 8 and 10») путем внесения технических отклонений, объяснение которых приведено во введении к настоящему стандарту.

Наименование настоящего стандарта изменено относительно наименования указанного международного стандарта для приведения в соответствие с ГОСТ Р 1.5—2004 (подраздел 3.5)

5 ВВЕДЕН ВПЕРВЫЕ

Информация об изменениях к настоящему стандарту публикуется в ежегодно издаваемом указателе «Национальные стандарты», а текст изменений и поправок — в ежемесячно издаваемых информационных указателях «Национальные стандарты». В случае пересмотра (замены) или отмены настоящего стандарта соответствующее уведомление будет опубликовано в ежемесячно издаваемом информационном указателе «Национальные стандарты». Соответствующая информация, уведомление и тексты размещаются также в информационной системе общего пользования — на официальном сайте Федерального агентства по техническому регулированию и метрологии в сети Интернет

Настоящий стандарт не может быть полностью или частично воспроизведен, тиражирован и распространен в качестве официального издания без разрешения Федерального агентства по техническому регулированию и метрологии

© СТАНДАРТИНФОРМ, 2007

© СТАНДАРТИНФОРМ, 2008

Переиздание (по состоянию на март 2008 г.)

Содержание

1 Область применения	1
2 Нормативные ссылки	1
3 Конструкция и размеры	2
4 Технические требования	3
5 Обеспечение затяжки гаек на заданное усилие	3
6 Значения пробных нагрузок	4
7 Обозначение	4
8 Маркировка	4
Приложение А (обязательное) Размеры гаек уменьшенной высоты	5
Приложение Б (справочное) Теоретическая масса гаек (без защитного покрытия)	5
Приложение В (справочное) Разделы ИСО 4775:1984, которые применены в настоящем стандарте с модификацией их содержания для учета особенностей национальной стандартизации	6
Приложение Г (справочное) Текст приложений А и В международного стандарта ИСО 4775:1984, не включенных в настоящий стандарт в связи с нецелесообразностью их применения в национальной стандартизации	9
Приложение Д (справочное) Сведения о соответствии ссылочных международных стандартов национальным стандартам Российской Федерации, использованным в настоящем стандарте в качестве нормативных ссылок	11

Введение

В настоящий стандарт включены дополнительные по отношению к требованиям международного стандарта ИСО 4775:1984 требования, отражающие потребности национальной экономики Российской Федерации и особенности изложения национальных стандартов Российской Федерации (в соответствии с ГОСТ Р 1.5—2004), а именно приведены:

- нормативные ссылки на национальные стандарты;
- размеры гаек с уменьшенной высотой;
- требования к толщине покрытия гаек;
- требования к значению коэффициента закручивания;
- примеры условного обозначения гаек с уменьшенной высотой и разными видами покрытия;
- теоретическая масса гаек.

В стандарт не включены приложения А и В ИСО 4775:1984.

Указанные дополнительные требования включены в разделы 1, 2, 3, 4, 5, 6, 7 и приложения А и Б настоящего стандарта на основании требований ГОСТ Р 1.5 к содержанию стандартов на продукцию, при этом модифицированные разделы выделены вертикальной полужирной линией, расположенной слева от измененного текста, замененный текст приведен в приложении В, а текст, не включенный в стандарт, приведен в приложении Г.

**ГАЙКИ ВЫСОКОПРОЧНЫЕ ШЕСТИГРАННЫЕ
С УВЕЛИЧЕННЫМ РАЗМЕРОМ ПОД КЛЮЧ ДЛЯ МЕТАЛЛИЧЕСКИХ КОНСТРУКЦИЙ**

Технические условия

Hexagon nuts for high-strength structural bolting with large width across flats.
Specifications

Дата введения — 2008—01—01

1 Область применения

Настоящий стандарт распространяется на высокопрочные шестигранные гайки с увеличенным размером под ключ (далее — гайки), предназначенные для использования в металлических конструкциях, применяемых в строительстве и машиностроении, эксплуатируемые в макроклиматических районах с умеренным (У) и холодным (ХЛ) климатом категории размещения 1 по ГОСТ 15150.

2 Нормативные ссылки*

В настоящем стандарте использованы нормативные ссылки на следующие стандарты:

ГОСТ Р 9.316—2006 Единая система защиты от коррозии и старения. Покрытия термодиффузионные цинковые. Общие требования и методы контроля

ГОСТ Р 52628—2006 (ИСО 898-2:1992, ИСО 898-6:1994) Гайки. Механические свойства и методы испытаний

ГОСТ Р 52643—2006 Болты и гайки высокопрочные и шайбы для металлических конструкций. Общие технические условия

ГОСТ Р 52644—2006 (ИСО 7411:1984) Болты высокопрочные с шестигранной головкой с увеличенным размером под ключ для металлических конструкций. Технические условия

ГОСТ Р 52646—2006 (ИСО 7415:1984) Шайбы к высокопрочным болтам для металлических конструкций. Технические условия

ГОСТ 9.306—85 Единая система защиты от коррозии и старения. Покрытия металлические и неметаллические неорганические. Обозначения

ГОСТ 1759.0—87 Болты, винты, шпильки и гайки. Технические условия

ГОСТ 1759.1—82 Болты, винты, шпильки, гайки и шурупы. Допуски. Методы контроля размеров и отклонений формы и расположения поверхностей

ГОСТ 1759.3—83 Гайки. Дефекты поверхности и методы контроля

ГОСТ 15150—69 Машины, приборы и другие технические изделия. Исполнения для различных климатических районов. Категории, условия эксплуатации, хранения и транспортирования в части воздействия климатических факторов внешней среды

ГОСТ 16093—2004 (ИСО 965-1:1998, ИСО 965-3:1998) Основные нормы взаимозаменяемости. Резьба метрическая. Допуски. Посадки с зазором

ГОСТ 24705—2004 (ИСО 724:1993) Основные нормы взаимозаменяемости. Резьба метрическая. Основные размеры

Примечание — При пользовании настоящим стандартом целесообразно проверить действие ссылочных стандартов в информационной системе общего пользования — на официальном сайте Федерального агентства по техническому регулированию и метрологии в сети Интернет или по ежегодно издаваемому указателю «Национальные стандарты», который опубликован по состоянию на 1 января текущего года, и по соответствующим

Издание официальное

* См. примечание ФГУП «СТАНДАРТИНФОРМ» (с. 13).

ежемесячно издаваемым информационным указателям, опубликованным в текущем году. Если ссылочный стандарт заменен (изменен), то при пользовании настоящим стандартом следует руководствоваться заменяющим (измененным) стандартом. Если ссылочный стандарт отменен без замены, то положение, в котором дана ссылка на него, применяется в части, не затрагивающей эту ссылку.

3 Конструкция и размеры

3.1 Конструкция и размеры гаек должны соответствовать указанным на рисунке 1 и в таблице 1.

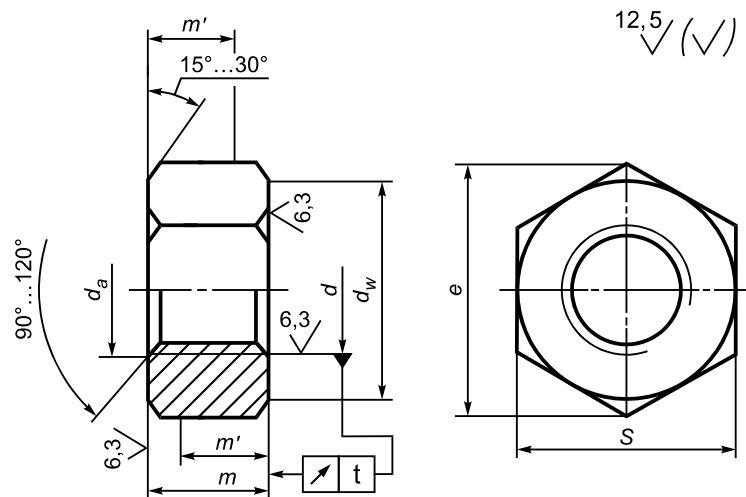


Рисунок 1

Т а б л и ц а 1 — Общие размеры

В миллиметрах

$d^{1)}$	M16	(M18) ²⁾	M20	(M22) ²⁾	M24	(M27) ²⁾	M30	M36	M42	M48	
$P^{3)}$	2	2,5	2,5	2,5	3	3	3,5	4	4,5	5	
d_a	Не менее	16	18	20	22	24	27	30	36	42	48
	Не более	17,3	19,4	21,6	23,8	25,9	28,2	32,4	38,9	45,4	51,8
d_w	Не более	27	30	34	36	41	46	50	60	65	75
	Не менее	24,9	27	31,4	33,3	38,0	42,8	46,5	55,9	58,5	67,5
$m^{4)}$	Не более	17,1	18	20,7	23,6	24,2	27,6	30,7	36,6	42	48
	Не менее	16,4	16,9	19,4	22,3	22,9	26,3	29,1	35,0	40,4	46,4
m'	Не менее	13,1	13,5	15,5	17,8	18,3	21,0	23,3	28,0	31,5	36
	Не более	27	30	34	36	41	46	50	60	65	75
S	Не менее	26,16	29	33	35	40	45	49	58,8	63,1	73,1
	Не менее	29,6	35	37,29	39,55	45,2	50,85	55,37	66,44	72,1	83,4

1) Диаметр резьбы.

2) Размеры, заключенные в скобки, применяют при соответствующем обосновании.

3) P — шаг резьбы.

4) Допускается применение гаек уменьшенной высоты при соответствующем обосновании. Размеры гаек уменьшенной высоты приведены в приложении А.

П р и м е ч а н и е — Для оцинкованных гаек вышеуказанные размеры действительны до оцинковки.

Гайки могут быть изготовлены без покрытия или с металлическими и неметаллическими покрытиями по ГОСТ Р 9.316 и ГОСТ 9.306. Предельная рекомендуемая толщина покрытий приведена в таблице 2.

Т а б л и ц а 2 — Предельная толщина покрытия

Диаметр резьбы, мм	Толщина покрытия, мкм, не более	Диаметр резьбы, мм	Толщина покрытия, мкм, не более
M16	25	(M27)	40
(M18)	30	M30	50
M20		M36	
(M22)		M42	
M24	M48		

Теоретическая масса гаек приведена в приложении Б.

4 Технические требования

Т а б л и ц а 3 — Технические требования

Материал		Сталь ¹⁾				
Резьба	Поле допуска	6H ²⁾				
	Национальный стандарт	ГОСТ 1759.1, ГОСТ 24705, ГОСТ 16093				
Механические свойства	Класс прочности ^{3), 4)}	6	8	9	10	12
	Национальный стандарт	ГОСТ Р 52643 ГОСТ Р 52628				
Допуски	Класс точности	В				
	Национальный стандарт	ГОСТ 1759.1				
Качество поверхности	Национальный стандарт	ГОСТ 1759.3				
Покрытия	Нормальное	Черная оксидная пленка ⁵⁾				
	Произвольное ⁶⁾	Цинковое термодиффузионное по ГОСТ Р 9.316 Металлическое или неметаллическое неорганическое по ГОСТ 9.306				
Приемка		ГОСТ Р 52643				
Соответствующие болты		ГОСТ Р 52644				
Соответствующие шайбы		ГОСТ Р 52646				

¹⁾ Рекомендуемые марки стали приведены в ГОСТ Р 52643.

²⁾ Допуск на резьбы гаек для нанесения термодиффузионного цинкового покрытия не изменяется.

³⁾ Рекомендуемые классы прочности для гаек с резьбой различного диаметра и изготовленных из стали различных марок приведены в ГОСТ Р 52643.

⁴⁾ Значения испытательных нагрузок приведены в ГОСТ Р 52643.

⁵⁾ Черная оксидная пленка с тонким остаточным масляным покрытием означает нормальное качество поверхности, получаемое в результате термообработки.

⁶⁾ Во избежание водородного охрупчивания не рекомендуется наносить покрытия электролитическим способом и способом окунания в расплав (горячим способом).

5 Обеспечение затяжки гаек на заданное усилие

Для обеспечения затяжки гаек на расчетное усилие изготовитель должен гарантировать стабильный уровень качества поверхности резьбы, который характеризуется коэффициентом закручивания, зависящим от согласованного с потребителем вида покрытия и смазки, нанесенных на резьбу болта и гайки.

Гайки считают годными к применению, если диапазон коэффициента закручивания комплекта из болта и гайки составляет:

- для крепежных изделий с нормальным покрытием и смазкой в соответствии с ГОСТ Р 52643: 0,14—0,20;

- для крепежных изделий с произвольным покрытием: 0,11—0,20.

Порядок и методика проведения испытаний по определению коэффициента закручивания изложены в ГОСТ Р 52643.

6 Значения пробных нагрузок

Значения испытательных нагрузок приведены в ГОСТ Р 52643.

7 Обозначение

Условное обозначение гаек выполняют в соответствии с ГОСТ 1759.0.

Примеры условного обозначения гаек:

Гайка с резьбой диаметром $d = 24$ мм, класса прочности 10 без покрытия:

Гайка M24.10 ГОСТ Р 52645—2006

Гайка с резьбой диаметром $d = 20$ мм, класса прочности 9 с термодиффузионным цинковым покрытием (ТД) по ГОСТ Р 9.316 толщиной 10 мкм:

Гайка M20.9 ТД10 ГОСТ Р 52645—2006

Гайка с резьбой диаметром $d = 22$ мм, класса прочности 10 с неметаллическим химическим фосфатным покрытием по ГОСТ 9.306 толщиной 5 мкм:

Гайка M22 хим.фос 5 ГОСТ Р 52645—2006

8 Маркировка

Маркировку выполняют выпуклой или вдавленной на одной из опорных поверхностей гайки, не соприкасающейся с шайбой.

Маркировка включает в себя:

- обозначение класса прочности;

- букву S для обозначения высокопрочной шестигранной гайки с увеличенным размером под ключ;

- идентификационную маркировку изготовителя.

При специальном обосновании гайку допускается не маркировать.

**Приложение А
(обязательное)**

Размеры гаек уменьшенной высоты

В настоящем приложении приведены размеры гаек конструктивного исполнения 2 уменьшенной высоты, применяемых при соответствующем обосновании.

Т а б л и ц а А.1

В миллиметрах

$d^{1)}$		M16	(M18) ²⁾	M20	(M22) ²⁾	M24	(M27) ²⁾	M30	M36	M42	M48
$P^{3)}$		2,0	2,5	2,5	2,5	3,0	3,0	3,5	4,0	4,5	5,0
d_a	Не менее	16	18	20	22	24	27	30	36	42	48
	Не более	17,3	19,4	21,6	23,8	25,9	28,2	32,4	38,9	45,4	51,8
d_w	Не более	27	30	34	36	41	46	50	60	65	75
	Не менее	24,9	27	31,4	33,3	38,0	42,8	46,5	55,9	58,5	67,5
m	Не более	15,6	16,6	18,6	19,7	22,7	24,7	24,7	29,7	34,8	38,8
	Не менее	14,5	15,5	17,5	18,4	21,4	23,4	23,4	28,4	33,2	37,2
m'	Не менее	13,1	13,5	15,5	17,8	18,3	21,0	23,3	28,0	31,5	36
S	Не более	27	30	34	36	41	46	50	60	65	75
	Не менее	26,16	29,0	33,0	35,0	40,0	45,0	49,0	58,8	63,1	73,1
e	Не менее	29,60	35,00	37,29	39,55	45,2	50,85	55,37	66,44	72,10	83,40

¹⁾ Размеры приведены на рисунке 1.
²⁾ Размеры, заключенные в скобки, применяют при соответствующем обосновании.
³⁾ P — шаг резьбы.

П р и м е ч а н и е — Для оцинкованных гаек вышеуказанные размеры действительны до оцинковки.

Пример условного обозначения:

Гайка конструктивного исполнения 2 уменьшенной высоты с резьбой диаметром $d = 24$ мм, класса прочности 10 без покрытия:

Гайка 2 — M24.10 ГОСТ Р 52645—2006

**Приложение Б
(справочное)**

Теоретическая масса гаек (без защитного покрытия)

В настоящем приложении приведена информация о теоретической массе гаек.

Т а б л и ц а Б.1 — Теоретическая масса гаек

Номинальный диаметр резьбы d , мм	Теоретическая масса 1000 шт. гаек, кг	
	нормальной высоты	уменьшенной высоты
16	56	50
(18)	72	66
20	89	80
(22)	130	108
24	183	171
(27)	224	224
30	266	266
36	454	368
42	740	611
48	1144	921

Приложение В
(справочное)

Разделы ИСО 4775:1984, которые применены в настоящем стандарте с модификацией их содержания для учета особенностей национальной стандартизации

1 Объем и сфера применения

Данный международный стандарт содержит требования к высокопрочным шестигранным гайкам с увеличенным размером под ключ классов прочности 8 и 10 и метрической резьбой от М12 до М36 включительно для высокопрочных болтов классов прочности 8.8 и 10.9.

Если в особых случаях необходимы другие требования, чем приведенные в данном международном стандарте, их рекомендуется принимать по другим международным стандартам, например ИСО 261, ИСО 898 и ИСО 965.

Гайки, соответствующие данному международному стандарту, в сочетании с болтами по ИСО 7411 или ИСО 7412 разработаны для резьбового соединения с высокой надежностью от разрушения, вызываемого срезом резьбы при превышении усилий затягивания гайки. Это относится к гайкам всех классов прочности и классов точности, за исключением гаек, оцинкованных горячим способом, имеющих резьбу с полем допуска 6Н после нанесения покрытия, что может быть принято соглашением между потребителем и изготовителем. Эти гайки должны быть использованы в комбинации с оцинкованными горячим способом болтами 8.8S U и 10.9S U. При этом резьбовые соединения этих крепежных изделий могут разрушаться в результате среза резьбы при превышении усилия затягивания гайки.

П р и м е ч а н и е — Необходимо обратить внимание на важность обеспечения того, чтобы гайки были использованы правильно, если требуется получить удовлетворительные результаты. Для дачи рекомендаций о правильном выборе необходимо привести ссылку на соответствующий код болтового соединения.

2 Нормативные ссылки

ИСО 261 Резьба метрическая ИСО общего назначения. Основные размеры
 ИСО 898 Механические свойства крепежных изделий из углеродистой и легированной стали
 ИСО 965 Резьба метрическая ИСО общего назначения. Допуски для конструктивных размеров
 ИСО 1461 Металлические покрытия. Электролитические защитные покрытия на изделиях из черных металлов, нанесенные погружением в электролит. Требования
 ИСО 3269 Крепежные изделия. Приемочный контроль
 ИСО 4759-1 Допуски для крепежных изделий. Часть 1. Болты, винты и гайки с диаметрами резьбы от 1,6 до 150 мм и классов точности А, В и С

Т а б л и ц а 1 — Общие размеры¹⁾

В миллиметрах

Размер резьбы d		M12 ²⁾	M16	M20	(M22) ³⁾	M24	(M27) ³⁾	M30	M36
	$P^4)$	1,75	2	2,5	2,5	3	3	3,5	4
d_a	Не более	13	17,3	20	22	24	27	30	36
	Не менее	12	16	21,6	23,8	25,9	28,2	32,4	38,9
d_w	Не более	— ⁵⁾	— ⁵⁾	— ⁵⁾	— ⁵⁾	— ⁵⁾	— ⁵⁾	— ⁵⁾	— ⁵⁾
	Не менее	19,2	24,9	31,4	33,3	38,0	42,8	46,5	55,9
$m^3)$	Не более	12,3	17,1	20,7	23,6	24,2	27,6	30,7	36,6
	Не менее	11,9	16,4	19,4	22,3	22,9	26,3	29,1	35,0
m'	Не менее	9,5	13,1	15,5	17,8	18,3	21,0	23,3	28,0
S	Не более	21	27	34	36	41	46	50	60
	Не менее	20,16	26,16	33	35	40	45	49	58,8
e	Не менее	22,78	29,6	37,29	39,55	45,2	50,85	55,37	66,44

¹⁾ Для оцинкованных гаек вышеуказанные размеры действительны до оцинковки.
²⁾ Не является предпочтительной по техническим причинам.
³⁾ Обозначается второй ряд стандартных диаметров резьбы.
⁴⁾ P — шаг резьбы.
⁵⁾ $d_{w \max} = S_{\text{действ.}}$

Т а б л и ц а 2 — Спецификации и справочные стандарты

Материал		Сталь
Резьба	Поле допуска	6H или 6AH ¹⁾ (см. также приложение А)
	Международный стандарт	ИСО 261, ИСО 965
Прочностные свойства	Класс прочности	8 ²⁾ или 10 ^{2), 3)}
	Международный стандарт	ИСО 898-2
Качество поверхности	Нормальное	Черная оксидная пленка ⁴⁾
	Произвольное ⁵⁾	Электролитическое цинковое покрытие ³⁾ Электролитическое кадмиевое покрытие ³⁾ Горячее цинковое покрытие в соответствии с ИСО 1461
Допуски	Класс точности	В, за исключением высоты гайки <i>m</i> и <i>c</i>
	Международный стандарт	ИСО 4759-1 ⁶⁾
Приемка		Процедуру приемки см. в ИСО 3269
Соответствующие болты		ИСО 7411 или ИСО 7412
Соответствующие шайбы		ИСО 7415 или ИСО 7416
<p>¹⁾ Допуски на резьбы для резьбовых гаек избыточно большого размера, оцинкованных горячим способом, соответствующих стандарту ИСО 1461, временно были обозначены 6AH; предельные размеры резьб приведены в приложении А в качестве временных в ожидании принятия этого класса резьб, который, возможно, будет включен в стандарт ИСО 985. Оцинкованные горячим способом гайки, имеющие после горячей оцинковки резьбы класса допуска 6H, также могут быть поставлены по соглашению между потребителем и изготовителем. Эти гайки предназначены только для сборки с использованием болтов, оцинкованных горячим способом, 8.8S U или 10.9S U в соответствии со стандартом ИСО 7411 или ИСО 7412.</p> <p>²⁾ Информацию о значениях расчетной нагрузки см. в разделе 6.</p> <p>³⁾ Для класса качества 10 могут потребоваться меры предосторожности во избежание водородного охрупчивания. Необходимо привести ссылку на будущий международный стандарт по электролитическим покрытиям резьбовых компонентов.</p> <p>⁴⁾ Черная оксидная пленка с тонким остаточным масляным покрытием означает нормальное качество поверхности, получаемое в результате изготовления.</p> <p>⁵⁾ Нанесение других покрытий может быть оговорено между потребителем и изготовителем при условии, что эти покрытия не ухудшают механических характеристик.</p> <p>⁶⁾ За исключением допуска на перпендикулярность для несущей поверхности.</p>		

5 Смазочное покрытие для оцинкованных крепежных элементов

При наличии на крепежных изделиях покрытий, нанесенных электролитическим или горячим способом, изготовитель должен нанести на болты или гайки смазку для предотвращения заедания в резьбовом соединении. Информация о правилах испытания эффективности смазки приведена в приложении В. (См. приложение Г настоящего стандарта. — Прим. перев.)

Т а б л и ц а 3 — Значения пробных нагрузок

Размер резьбы <i>d</i>	Номинальная площадь стандартной испытательной оправки A_s , мм ²	Класс прочности		
		8		10
		поле допуска 6H	поле допуска для оцинковки горячим способом 6AH	
Пробная нагрузка ($A_s \times S_p$), Н				
M12	84,3	90600	98200	104900
M16	157	168900	182900	195500
M20	245	263400	285400	305000
(M22)	303	325700	353000	377200
M24	353	379500	411200	439500
(M27)	459	493400	534700	571500
M30	561	603100	653600	698400
M36	817	878300	951800	1017200

Примечания

- 1 Все другие требования по прочностным характеристикам соответствуют ИСО 898-2.
- 2 Методы проведения испытаний см. в ИСО 898-2.
- 3 Пробные нагрузки определены на основе следующих напряжений от пробной нагрузки S_p :
 - для гаек класса прочности 8 с полем допуска 6H: 1075 Н/мм²;
 - для гаек класса прочности 8 с полем допуска для оцинковки горячим способом 6AX: 1165 Н/мм²;
 - для гаек класса прочности 10: 1245 Н/мм².
- 4 В случаях приемки гаек на основании значений твердости допустимыми пределами являются:
 - для гаек класса прочности 8 с полем допуска 6H: по ИСО 898-2, класс прочности 8;
 - для всех гаек класса прочности 10: по ИСО 898-2, класс прочности 10;
 - для оцинкованных горячим способом гаек класса прочности 8 с полем допуска 6AX: 260 — 353 HV (24—36 HRC).

7 Обозначение

Пример обозначения высокопрочной шестигранной гайки с широкими гранями с резьбой размером $d = M20$ и классом прочности 8:

Шестигранная гайка ИСО 4775—M20—8

Примечание — При наличии на поверхности гайки покрытия его обозначение должно быть включено в обозначение гайки.

8 Маркировка

Маркировка высокопрочных конструкционных гаек включает в себя:

- а) маркировку класса прочности цифрами и букву S для обозначения высокопрочной гайки с увеличенным размером под ключ;
- б) идентификационную маркировку изготовителя.

Маркировка должна быть расположена на верхней либо нижней поверхности гаек с фаской и должна быть выпуклой либо вдавленной на опорной поверхности гайки, не соприкасающейся с шайбой.

Пример маркировки (класс прочности 10)



**Приложение Г
(справочное)**

**Текст приложений А и В международного стандарта ИСО 4775:1984,
не включенных в настоящий стандарт в связи с нецелесообразностью их применения
в национальной стандартизации**

Приложение А

Размеры резьб для гаек с горячим цинковым покрытием с полем допуска 6АХ

В настоящем приложении приведена информация о предельных размерах винтовых резьб гаек с горячим цинковым покрытием для поля допуска резьбы 6АХ. Предельные размеры, приведенные в таблице 4, действительны до нанесения горячего покрытия погружением.

Т а б л и ц а 4 — Предельные размеры винтовых резьб для поля допуска 6АХ

Размеры в миллиметрах

Размер резьбы <i>d</i>	Наибольший диаметр		Средний диаметр		Наименьший диаметр	
	Не более	Не менее	Не более	Не менее	Не более	Не менее
M12	12,676	12,476	11,413	11,213	10,791	10,455
M16	16,756	16,544	15,313	15,101	14,610	14,235
M20	20,804	20,580	19,000	18,776	18,144	17,694
(M22)	22,804	22,580	21,000	20,776	20,144	19,694
M24	24,931	24,666	22,766	22,501	21,702	21,202
(M27)	27,981	27,716	25,816	25,551	24,752	24,252
M30	31,083	30,803	28,557	28,277	27,321	26,751
M36	37,189	36,889	34,302	34,002	32,870	32,270

П р и м е ч а н и я

1 Гайки перед нанесением покрытия имеют превышение размеров резьбы по сравнению с гайками после нанесения покрытия.

2 Превышение размеров резьбы под покрытие:

350 мкм для M12;

400 мкм для M16, M20 и M22;

450 мкм для M24;

500 мкм для M27;

550 мкм для M30;

600 мкм для M36.

Приложение В

Испытание для предотвращения заедания для крепежных элементов с электролитическим или горячим цинковым покрытием

Метод испытания эффективности смазочного покрытия, нанесенного на узлы, оцинкованные электролитическим или горячим способом, заключается в следующем:

а) Испытание следует проводить на болтах и гайках, подготовленных согласованным между изготовителем и потребителем способом, а также имеющих смазочное покрытие в соответствии с требованиями раздела 5. В целях данного испытания не должно быть нанесено какое-либо еще смазочное покрытие. В случаях если два вышеупомянутых требования не могут быть удовлетворены, испытание для предотвращения заедания регулируется соглашением между изготовителем и потребителем. Тем не менее, смазочное покрытие должно быть нанесено. Если испытание проводится потребителем, оно должно быть проведено немедленно после получения болтов и гаек от изготовителя.

б) Болт с гайкой и шайбой, выбранные для испытания, должны быть установлены в болтовое соединение стальных листов (при этом шайба должна находиться непосредственно под гайкой) такой общей толщины, что между несущей поверхностью головки болта и гайкой располагались бы не менее шести полных витков резьбы болта. Диаметр отверстий узла должен превосходить диаметр резьбы болта на 1 — 2 мм.

в) Гайка первоначально должна быть затянута так, чтобы создать нагрузку на болт не менее 10 % заданного нормативного усилия затяжки. При этом первоначальном затягивании необходимо отметить положение болта и гайки для того, чтобы обозначить начальную точку измеряемого вращательного движения. В ходе вращения гайки вращение болта должно быть исключено, а окончательное напряжение должно быть достигнуто без остановки движения гайки. Гайка должна вращаться в соответствии с требованиями таблицы 5 из исходной точки затягивания без разрушения болта либо сдираания верхнего слоя болта, либо срыва резьбы.

д) Данное испытание может быть заменено на альтернативное по соглашению между изготовителем и потребителем.

Т а б л и ц а 5 — Требования к вращению гайки

Длина болта (номинальная)	Вращение гайки (минимальное)
$l < 2d$	180°
$2d < l \leq 3d$	240°
$3d < l \leq 4d$	300°
$4d < l \leq 8d$	360°
$l > 8d$	420°

**Приложение Д
(справочное)**

**Сведения о соответствии ссылочных международных стандартов
национальным стандартам Российской Федерации,
использованным в настоящем стандарте в качестве нормативных ссылок**

Т а б л и ц а Д.1

Обозначение ссылочного национального стандарта Российской Федерации	Обозначение и наименование ссылочного международного стандарта и условное обозначение степени его соответствия ссылочному национальному стандарту
ГОСТ Р 9.316—2006	ИСО 10683:2000 Детали крепежные. Неэлектролитические цинковые покрытия (NEQ)
ГОСТ Р 52628—2006 (ИСО 898-2:1992, ИСО 898-6:1994)	ИСО 898:1992 Механические свойства крепежных изделий. Часть 2. Гайки с установленными значениями контрольной нагрузки. Крупная резьба (MOD)
ГОСТ Р 52643—2006	ИСО 4775:1984 Гайки шестигранные для высокопрочных конструкционных болтовых соединений с широкими гранями. Класс точности В. Классы прочности 8 и 10 (NEQ) ИСО 7411:1984 Болты с шестигранной головкой для высокопрочных конструкционных болтовых соединений с широкими гранями (длины резьб в соответствии с ИСО 888). Класс точности С. Классы прочности 8.8 и 10.9 (NEQ) ИСО 7415:1984 Шайбы плоские для высокопрочных строительных болтов закаленные и отпущенные (NEQ) ИСО 3269:2000 Изделия крепежные. Приемочный контроль (NEQ)
ГОСТ Р 52644—2006 (ИСО 7411:1984)	ИСО 7411:1984 Болты с шестигранной головкой для высокопрочных конструкционных болтовых соединений с широкими гранями (длины резьб в соответствии с ИСО 888). Класс точности С. Классы прочности 8.8 и 10.9 (MOD)
ГОСТ Р 52646—2006 (ИСО 7415:1984)	ИСО 7415:1984 Шайбы плоские для высокопрочных строительных болтов закаленные и отпущенные (MOD)
ГОСТ 9.306—85	ИСО 9717:1990 Покрытия конверсионные фосфатные по металлу. Методы определения характеристик (NEQ)
ГОСТ 1759.0—87	ИСО 8992:2005 Изделия крепежные. Общие требования для болтов, винтов, шпилек, гаек (NEQ)
ГОСТ 1759.1—82	ИСО 4759-1:2000 Допуски крепежных изделий. Часть 1. Болты, винты и гайки с диаметром резьбы от 1,6 до 150 мм и классов точности А, В и С (NEQ)
ГОСТ 1759.3—83	ИСО 6157-2:1983 Изделия крепежные. Несплошности поверхности. Часть 2. Гайки (NEQ)
ГОСТ 15150—69	МЭК 721-3-4:1994 Классификация внешних условий. Часть 3. Классификация групп внешних параметров и их жесткостей. Стационарное применение в местах, не защищенных от погодных условий (MOD)
ГОСТ 16093—2004 (ИСО 965-1:1998, ИСО 965-3:1998)	ИСО 965-1:1998 Резьбы метрические ИСО общего назначения. Допуски. Часть 1. Общие положения и основные данные (MOD) ИСО 965-3:1998 Резьбы метрические ИСО общего назначения. Допуски. Часть 3. Предельные отклонения для конструкционных резьб (MOD)
ГОСТ 24705—2004 (ИСО 724:1993)	ИСО 724:1993 Резьбы метрические ИСО общего назначения. Основные размеры (MOD)
<p>Примечание — В настоящей таблице использованы следующие условные обозначения степени соответствия стандартов:</p> <ul style="list-style-type: none"> - MOD — модифицированные стандарты; - NEQ — неэквивалентные стандарты. 	

УДК 621.882.6:006.354

ОКС 21.060.20

Г33

ОКП 16 8000

Ключевые слова: гайки, гайки высокопрочные, гайки шестигранные, гайки с увеличенным размером под ключ, гайки для металлических конструкций, конструкция и размеры, технические требования, обозначения, маркировка

ПРИМЕЧАНИЕ ФГУП «СТАНДАРТИНФОРМ»

Указанный в разделе «Нормативные ссылки» к ГОСТ Р 52645—2006:

ГОСТ 1759.0—87 На территории Российской Федерации действуют ГОСТ Р 52627—2006 (ИСО 898-1:1999) Болты, винты и шпильки. Механические свойства и методы испытаний и ГОСТ Р 52628—2006 (ИСО 898-2:1992, ИСО 898-6:1994) Гайки. Механические свойства и методы испытаний

Редактор *М.И. Максимова*
Технический редактор *Л.А. Гусева*
Корректор *В.И. Варенцова*
Компьютерная верстка *И.А. Налейкиной*

Подписано в печать 28.04.2008. Формат 60 × 84 $\frac{1}{8}$. Бумага офсетная. Гарнитура Ариал.
Печать офсетная. Усл. печ. л. 2,32. Уч.-изд. л. 1,45. Тираж 174 экз. Зак. 435.

ФГУП «СТАНДАРТИНФОРМ», 123995 Москва, Гранатный пер., 4.
www.gostinfo.ru info@gostinfo.ru
Набрано во ФГУП «СТАНДАРТИНФОРМ» на ПЭВМ.
Отпечатано в филиале ФГУП «СТАНДАРТИНФОРМ» — тип. «Московский печатник», 105062 Москва, Лялин пер., 6.